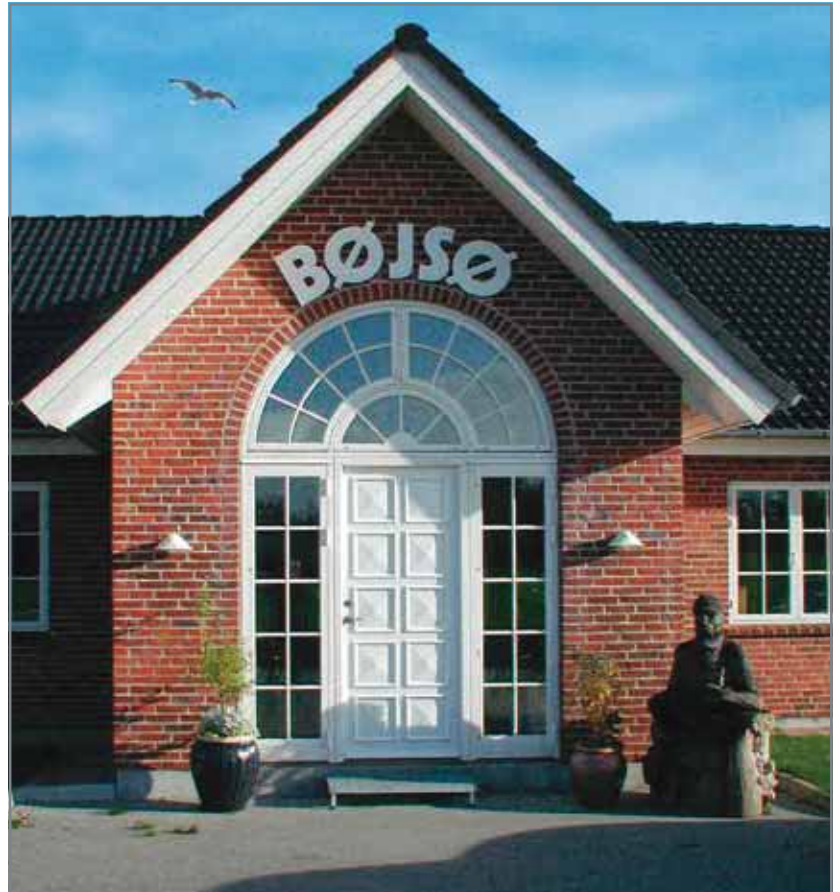
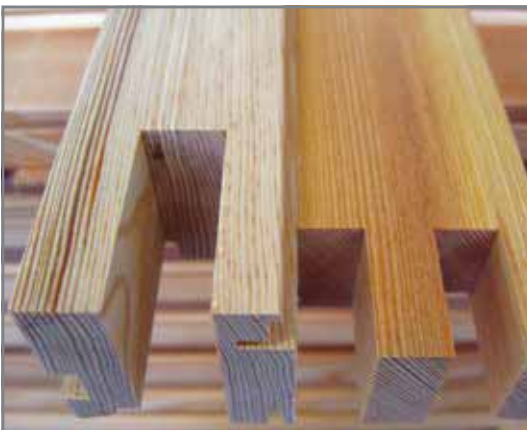


BØJSØ Türen und Fenster

Solides Handwerk mit langer Tradition

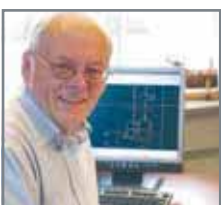


Qualität und Tradition

Seit 1972 produzieren wir Fenster und Türen – immer auf der Grundlage von Qualität und Service in Kombination mit fachlichem Stolz. Wir machen keine Kompromisse, wenn es um die Qualität des handwerklichen Endprodukts oder der Werkstoffe geht. Das ist Ihre Garantie für die besten Fenster und Türen.

Zusammenarbeit mit den Sägewerken

Durch unsere Zusammenarbeit mit einem Sägewerk, haben wir auch direkten Kontakt zu unseren Lieferanten in Sibirien. Wir arbeiten sehr eng zusammen und durch regelmäßige Besuche sorgen wir dafür, dass die Holzqualität unseren hohen Anforderungen entspricht, sagt der Firmengründer Bøje Sørensen.



Firmengründer
Bøje Sørensen.

Professionelle Beratung – für uns selbstverständlich.

Sie erreichen unsere Berater telefonisch. Alle verfügen über langjährige Erfahrungen in der Fensterberatung. Wir glauben, dass Sie das von uns erwarten können.

Wir können Ihnen auch Adressen unserer Vertriebspartner vor Ort nennen.



– wir führen die alten Handwerkstraditionen mit Hilfe modernster Produktionstechnik fort.

Lange Lebensdauer

– mit 150 Jahre alten Baumstämmen



– Lärchenstämmen aus Sibirien.

Die Bedeutung von Kernholz

Ein Baumstamm ohne Rinde besteht aus Splintholz und Kernholz. Das Splintholz ist der äußere Teil des Stammes. Dieser Teil hat eine offene Struktur und ist der Teil, welcher den Baum mit Säften aus den Wurzeln versorgt. Das Kernholz befindet sich im inneren des Stammes und besteht aus gereiftem Holz mit geschlossenen Strukturen. Während der Baum wächst (pro Jahr um einen Jahresring) reift das Kernholz weiter. Das fertig gereifte Kernholz hat einen hohen Anteil an Harzen und Pinosylvin. Pinosylvin verhindert Schimmel und Pilzbefall. Das Kernholz kann maximal 20 % Feuchtigkeit aufnehmen. Verrottungen und Pilzbefall beginnen jedoch erst bei einer Feuchtigkeit von min. 28 – 30 % während einer 3-wöchigen Sommerperiode.

Kernholz hat eine lange Haltbarkeit

Die Qualität des Holzes ist von entscheidender Bedeutung für die Qualität des Fensters und dessen Haltbarkeit. Der äußere Teil eines Fensters ist der Witterung und damit auch der Feuchtigkeit extrem ausgesetzt. Hier verwendet BØJSØ Kernholz aus sibirischer Lärche. Dieses Holz stammt aus 300 Jahre alten Stämmen. Nur die unteren 4 bis 6 Meter des Stammes werden verwendet. In diesem Bereich hat der Baum fast keine Äste. Dadurch wird ein Austreten von Harz verhindert, welches sonst oft zu unschönen Flecken in der fertigen Oberflächenbehandlung führen kann. Durch die Verwendung hochwertiger sibirischer Lärche wird eine absolut ungewöhnlich hohe Haltbarkeit von Holzfenstern erreicht.



Kernholz verrottet nicht

Auf dem Bild unten rechts ist ein Teil eines alten Fensterrahmens aus dem Jahre 1860 abgebildet. Deutlich zu erkennen ist das intakte Kernholz, während das Splintholz verrottet ist.



Qualitätskontrolle

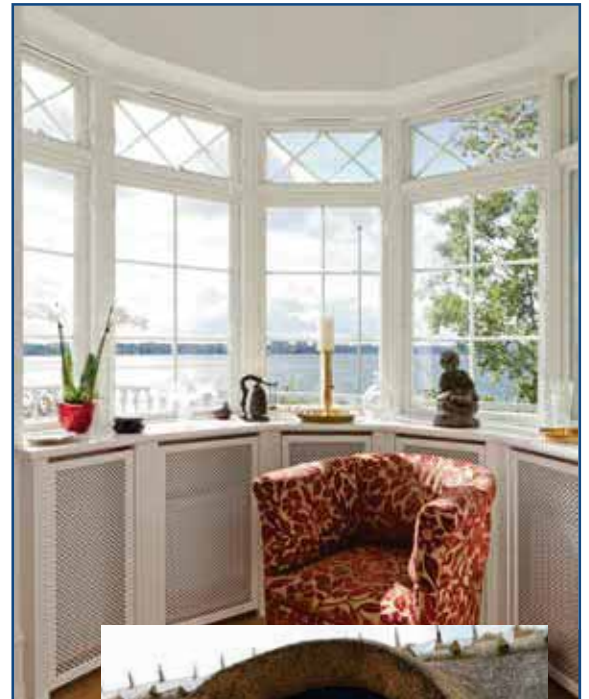
Auf unserem Prüfgelände setzen wir Holz den extremen Bedingungen von Wind und Wetter aus. Wir testen Kernholz und Splintholz und messen in regelmäßigen Abständen die Feuchtigkeit im Holz. Auf den Bildern sind Testergebnisse dieser beiden Holzarten zu sehen. Der Unterschied ist eindeutig. Splintholz nimmt während des Jahres bis zu 60 % Feuchtigkeit auf. Das führt zu einer schnellen Verrottung. Schon innerhalb von nur 10 Jahren kann es völlig zerstört sein. Kernholz hingegen nimmt im Laufe eines Jahres lediglich 15 – 20 % Feuchtigkeit auf.



Verbund Fenster Triowood® & Duowood

Die energiesparenden Verbund Fenster von BØJSØ werden mit dünnen Sprossen und schlanken Profilen geliefert. Dadurch wird ein maximaler Lichteinfall ermöglicht. Die Fenster ähneln äußerlich vielen ursprünglichen Fenstern. Es ist daher möglich neue energiesparende Fenster einzubauen, ohne den ursprünglichen Charakter des Hauses zu verändern. Sollte Ihr Haus im Laufe der Jahre, um Energie einzusparen, mit neuen moderneren Fenstern nachgerüstet werden, können Sie diesen Effekt auch mit unseren ästhetischen Fenstern erreichen. Der Charakter Ihres Hauses wird dabei nicht beeinträchtigt.

Wenn Sie einen besonderen Flair erreichen möchten, können Sie das Verbundfenster Triowood ebenfalls sehr gut in Neubauten verwenden.



Griffolive

Duowood und Triowood Fenster können auch mit Griff und Getriebe geliefert werden.



Profil 12



Profil 17



Profil 19

Echte glasteilende Sprossen von 19 bis 25 mm in unterschiedlichen Profilen.



Vorteile von Triowood

- Triowood ist Energieneutral und liegt bei den Energieverlusten weit unter den Anforderungen des dänischen Baurechts. Auch die schärferen dänischer Anforderungen die im Jahr 2020 eintreten, stellen für Triowood keine Probleme dar.
- Die nach außen liegenden Flächen der Elemente sind aus sibirischer Lärche gefertigt. Die nach innen liegenden Flächen aus fast Astfreier Kiefer.
- Das diffusionsoffene Band zwischen den Flügeln verringert Schwitzwasser Bildung und verhindert, dass Schmutz zwischen die Flügel gelangt. Das Besondere an dem BØJSØ Patent ist, dass das Band die Schallschutzeigenschaften wesentlich verbessert.
- Isolierglas mit warmer Kante, sind besonders für Neubauten und Renovierungen geeignet.
- Lieferbar mit schlanken Sprossen (min 19 mm) und speziellem per Hand eingelegten Kit.

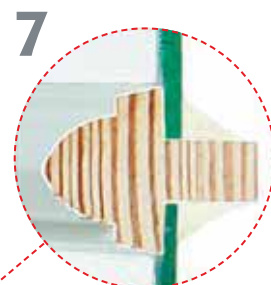
Triowood: 7 gute Gründe für Ihre Wahl

Bei diesem Verbundfenster haben Qualität und Design oberste Priorität

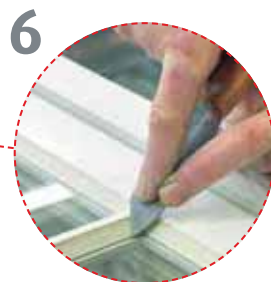
Triowood® bietet Ihnen eine mehrfach patentierte Konstruktion, einmalige Vorteile und schöne Details.

Triowood® verfügt über hohe Isoliereigenschaften und wird mit einem U-Wert für das gesamte Element (EU Standardmaß 1230 x 1480 mm) von 1,15 geliefert. Gegen einen Aufpreis können diese Elemente auch mit einem U-Wert von unter 1,0 angeboten werden.

Triowood® ist bei Schallschutz ganz vorne dabei.



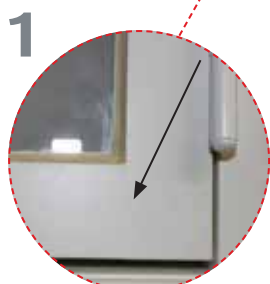
19 mm glasteilende Sprosse aus sibirischer Lärche und mit Kittfalz.



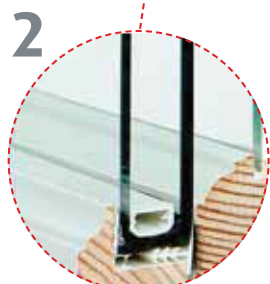
Ein speziell entwickelter Leinölkitt garantiert beste Eigenschaften. Die Gläser werden per Hand verkittet. Das Finish ist perfekt und der Kitt muss nicht nach lackiert werden.



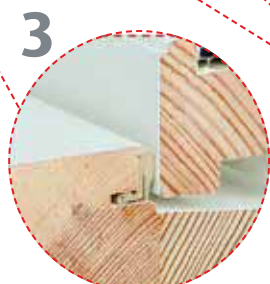
Diffusionsoffene Dichtungen zwischen den Flügeln verringert Verschmutzungen und verbessert den Schallschutz. Ein BØJSØ Patent.



Holzverbindungen wie früher



Schlanke Profile und versetzte Flügel für einen optimalen Lichteinfall



Die Flügel sind nicht überfälzt, die Dichtungen sind versteckt montiert. Von innen ist daher kein „Schatten“ zu sehen.



Sibirisches Lärchenholz wird außenseitig für Rahmen und Flügeln verwendet. Sibirische Lärche hat eine ähnliche Haltbarkeit wie Eichenholz und hat keine Äste.

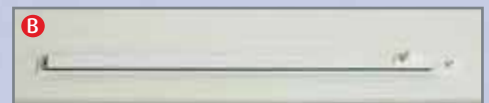
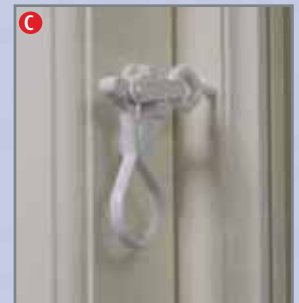
Wir verwenden zu 100% Kernholz.

Verbundfenster

- mit den passenden Beschlägen!



Beispiele für Eckbandbeschläge



Flügel wird mittels Magneten gehalten

Sprossenfenster mit Isolierverglasung

und aufgeklebter Wiener Sprosse



Holzsprossen Fenster

In diesem Segment haben wir ein Fenster mit schmalen Sprossen und guten Isoliereigenschaften entwickelt. In vielen Bauten passen die klassischen Sprossenfenster besser zur Architektur, daher können wir Ihnen ein preiswertes Holzfenster mit aufgeklebten Sprossen, ohne Kompromisse bei der Qualität einzugehen, anbieten. Die Sprossenfenster werden genau auf Ihre Wünsche zugeschnitten. Durch die vielen unterschiedlichen Ausführungsmöglichkeiten können wir das optimale Fenster für sie produzieren.





Vorsatzfenster

Bewahren Sie Ihre alten Fenster und sparen Sie gleichzeitig bei den Energiekosten.

Wenn Sie Ihre vorhandenen Fenster erhalten und gleichzeitig eine bessere Isolierung erreichen möchten, dann sind die Vorsatzfenster von Bojso genau die richtige Wahl für Sie. Die Vorsatzfenster werden so profiliert, dass sie perfekt zu Ihren alten Fenstern passen. Alle Vorsatzfenster werden nach Maß angefertigt und genau auf die vorhandenen Fenster angepasst, daher sind die Vorsatzfenster ideal für Renovierungen oder Stadterneuerungen.

Mit den Vorsatzfenstern erreichen Sie eine größere Energieeinsparung und gleichzeitig einen verbesserten Schallschutz. Die Fenster können mit einer Wärmeschutzverglasung geliefert werden, um so ca. 2/3 der vorherigen Energiekosten einzusparen.



Vorteile der Vorsatzfenster

Schöne Profile, die den Fenstern ein klassisches und elegantes Aussehen verleihen.

Große Einsparungen bei den Heizkosten – besonders bei Verwendung von Wärmeschutzglas.

Die Vorsatzfenster können mit einem Schallschutzglas geliefert werden. Zwei unterschiedliche Glasstärken bringen das beste Resultat.

Die vorhandenen Fenster können erhalten bleiben.

Elegante Lösungen auf der Innenseite mit dem Einsatz von Messingbeschlägen und diskreten weißen Bändern.

Geeignet für Gebäude, welche unter Denkmalschutz stehen



Haustüren

Im stilvollen und eleganten Design

Von entscheidender Bedeutung für den Erhalt des architektonischen Stils eines Gebäudes, ist die Wahl der passenden Haustür. BØJSØ ist Ihr Ansprechpartner bei der richtigen Wahl. Wir haben sehr viele unterschiedliche Lösungen zur Auswahl. Wir können sogar Türen nachbauen bzw. diese auch nach alten Zeichnungen rekonstruieren. Haustüren von BØJSØ. Die perfekte Lösung für ihr Haus.

Holzqualität der Spitzenklasse

Alle Rahmenhölzer und die nach außen liegenden Flächen der Zargen, sind aus sibirischer Lärche gefertigt. Wir verwenden ausschließlich Lärchenstämme die ca. 300 Jahre alt sind, und verwenden dabei nur den unteren Teil des Stammes. Dadurch erhalten wir nahezu knastfreies Holz.

Eine Haustür von BØJSØ aus sibirischer Lärche ist formstabil und kann weitestgehend nicht von Pilz befallen werden. Das ist der große Vorteil bei den hochwertigen Produkten von BØJSØ.

Die Sprossen machen den Unterschied

Die Haustüren von BØJSØ werden mit echten Sprossen in Kittfalz geliefert. Sie können auch mit aufgeklebten Sprossen und als Füllungstüren geliefert werden.

Haustüren von BØJSØ

Die Füllungen werden mit schmaler Fugenmasse montiert. (keine sichtbaren schwarzen Gummidichtungen)
 Spezialanfertigungen nach Zeichnung. Der Phantasie sind keine Grenzen gesetzt.
 Eingebaute Flügel mit Sprossen sind möglich – Profil FDK Verdeckte Nagellöcher und perfekte Verleimungen.
 Bei BØJSØ können sie zwischen vielen unterschiedlichen Bändern auswählen (Bild oben rechts)



Stabile Haustüren

Die Haustüren von BØJSØ werden aus verleimtem sibirischem Lärchenholz hergestellt. Ihr Vorteil beim Schutz vor Verrottung und bei der Formstabilität. Die Türen können sowohl einwärts wie auswärts schlagend gebaut werden. Terrassentüren sind auch im Lieferprogramm enthalten.

Unterschiedliche Sprossen

Die Türen von BØJSØ gibt es in 4 verschiedenen Ausführungen. Alle Türen können mit Füllungen und/oder mit Glasfeldern geliefert werden. Die Abmessungen der Sprossen sind oftmals dafür entscheidend, welche Ausführung gewählt wird.



B-Profil mit Isolierverglasung



Profil KDS mit Isolierverglasung und dreieckigen Glasleisten



Profil FDK-12-1 mit eingebauten Verbundflügel und Kittfalz



Die Terrassentüren können auch als Verbundtüren geliefert werden



Wählen Sie aus den verschiedenen Lösungen

Triowood Verbund Fenster- Energie neutrale Fenster nach alten Traditionen - auf die Architektur abgestimmt



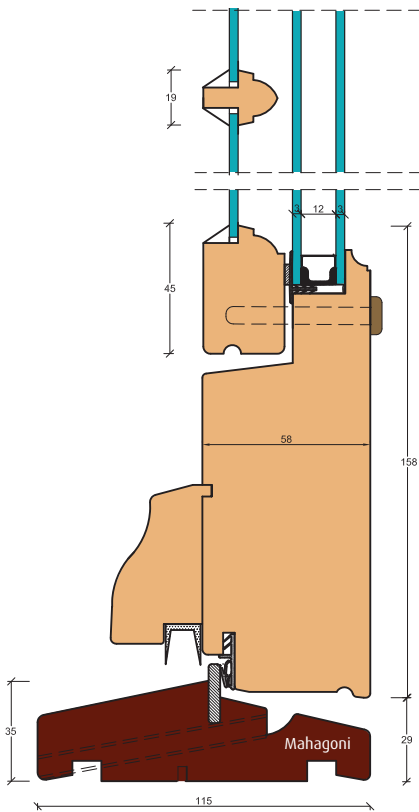
Termofenster mit Wiener Sprossen - klassische Fenster mit großer Flexibilität



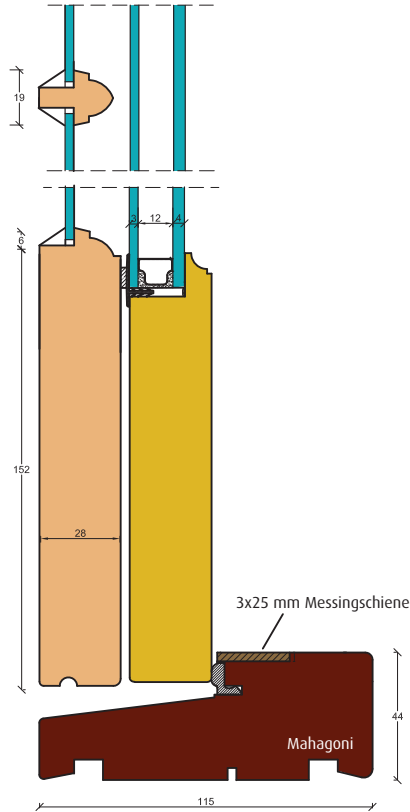
Vorsatzfenster - erhalten Sie Ihre ursprünglichen Fenster und erreichen Sie eine optimale Dämmwirkung



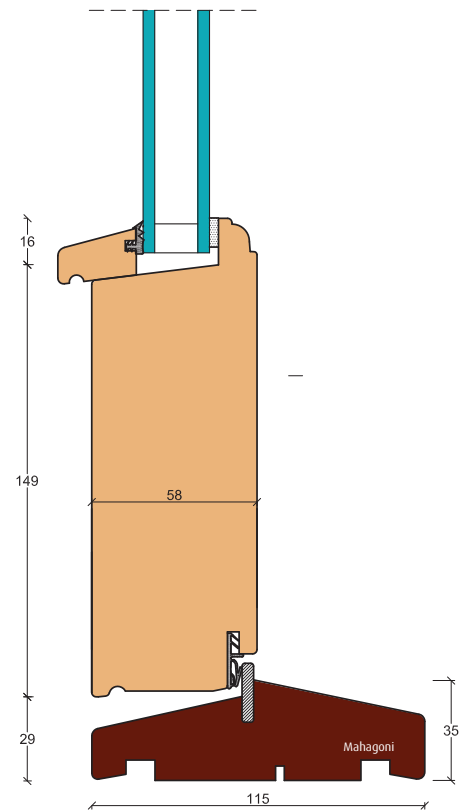
Außentür, Model FDK



Verbund Terrasse Tür



Außentür und Terrasse Tür

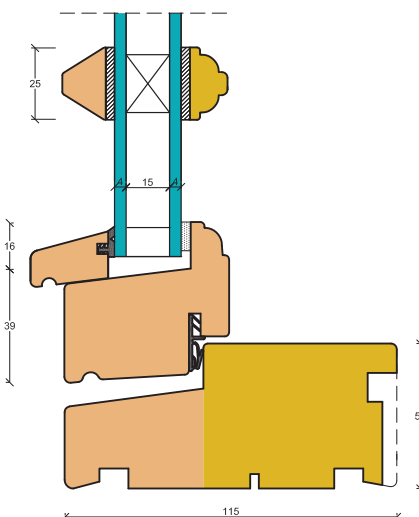


 *Sibirischer Lärche*

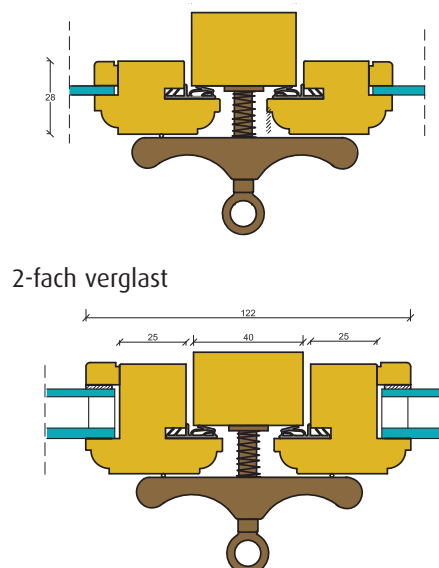
www.boejsoe.de

Besuchen sie unsere Homepage. Hier erhalten Sie alle Informationen wie Schnittzeichnungen und Beschreibungen der Produkte. Natürlich stehen wir ihnen mit Rat und Tat zur Seite. Sie können auch Termine mit unseren Händler vereinbaren.

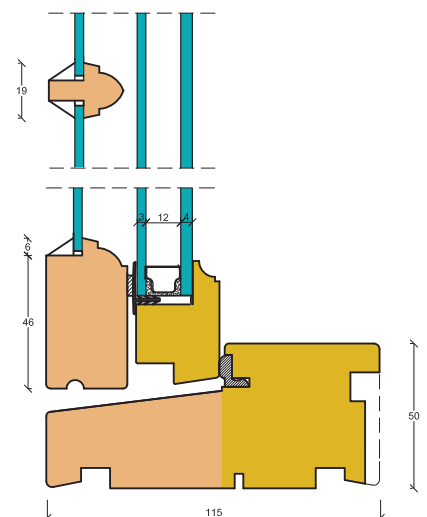
Sprossenfenster Profil B



Vorsatzfenster Einfachverglast

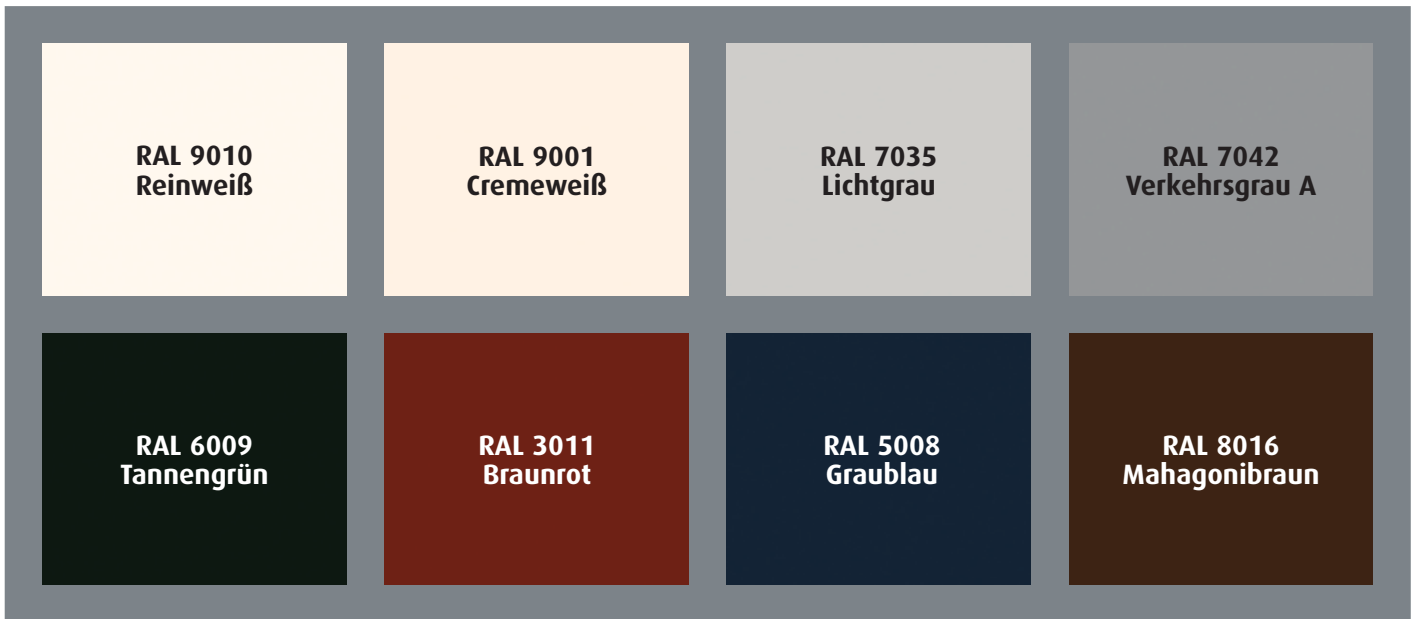


Triowood Verbund Fenster Profil 19



Oberflächenbehandlung

Sie wählen die Farbe



Oberflächenbehandlung.

BØJSØ wurde als einer der ersten Fensterproduzenten als ØKO 2 Betrieb anerkannt. Um die Zertifizierung zu erreichen wird verlangt, dass alle nach außen gerichtete Holzflächen aus min. 95 % Kernholz bestehen.

Wir bieten 8 verschiedene Standardfarben zur Auswahl an. Gegen einen Aufpreis sind jedoch auch fast alle anderen Farbtöne möglich.

Wünschen sie weitere Informationen zu der Oberflächenbehandlung, dann wenden Sie sich bitte an uns.

Ornament Glas

Dieses Glas gibt es in vielen unterschiedlichen Ausführungen. Wir haben 2 davon in unser Standardprogramm aufgenommen. Besondere Wünsche können jedoch auch realisiert werden.

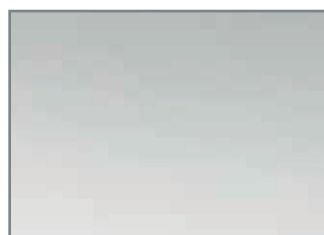
Energie und Wärmeschutz

Fenster und Türen sind bei dem Wärmeschutz von Gebäuden von großen Bedeutung. Dies gilt bei Neubauten gleichermaßen wie bei der Sanierung. Hier können erhebliche Einsparungen der Energiekosten erreicht werden und gleichzeitig umweltgerecht gehandelt werden.

Bei unseren Verbundfenster Triowood haben wir das Augenmerk auf einen möglichst hohe Isoliereigenschaften gerichtet. Gleichzeitig jedoch bedacht, dass die Beschichtungen der Gläser nicht die Aussicht beeinträchtigen. Es zeigt sich, dass ein gutes Verhältnis zwischen Energieverlust und den Kosten teurer Verglasungen möglich ist.



Klar silvit



Matt satinert (sandbläst)



Typenübersicht

Triowood Verbund Fenster und Türen



Auswahl von Standard-Unterteilung . Andere Arten sind verfügbar - bitte fragen Sie nach Details

Typenübersicht

Fenster mit 2-fach Verglasung



Auswahl von Standard-Unterteilung . Andere Arten sind verfügbar - bitte fragen Sie nach Details

Typenübersicht

Außen und Terrasse Türen



Auswahl von Standard-Unterteilung. Andere Arten sind verfügbar - bitte fragen Sie nach Details
Typennummer Terrasse Türen fängt an mit T (TDG-2-2)





Garantie und Sicherheit

Wenn Sie ein Produkt von BØJSØ Türen und Fenster a/s kaufen, dann erhalten Sie Sicherheit und Garantie, welche unsere Qualität bestätigt und Ihnen die Sicherheit für wirtschaftliche und zukunftssichere Investitionen gibt! Folgen Sie einfach unserer Wartungsanleitung und den anderen Garantiebedingungen, die Sie in unseren Garantischreiben finden.

- 20 Jahre Garantie gegen Fäulnis-Schäden in sibirischer Lärche. Gilt nur für Produkte, die mit extern bestellter und gelieferter sibirischer Lärche produziert wurden. Gilt für neue Produkte, die ab dem 1. Dezember 2014 bestellt wurden.
- 10 Jahre Garantie auf die Haltbarkeit und Funktionen anderer Holzarten, Kitt und Konstruktionen. Nach Angaben der Vindues-Industrien, unserer Garantie und Klarstellung der Garantiebedingungen, gewähren BØJSØ 5 Jahre Garantie auf Beschläge, Verglasung und Beschichtung. Gilt für neue Produkte, die ab dem 1. April 2015 bestellt wurden.

DVV / VSI

BØJSØs Produkte unterliegen unserer internen strengen Qualitätskontrolle. Weiterhin werden die Produkte zwei Mal im Jahr von einem Qualitätsprüfer der DVV geprüft. Zur Prüfung zählt unter anderem eine Kontrolle der technischen Vorschriften des VSI. Hier werden die Konstruktionsdetails, der Kernholz-Anteil, die Lackschichtdicke und die Qualität im Allgemeinen überprüft. Produkte, im Außenbereich, von BØJSØ weisen einen Kernholzanteil von 95-100% auf. Die Standardanforderung der DVV beträgt 60% Kernholz.



Lesen Sie mehr über DVV und VSI technischen Bestimmungen auf der Fensterbauer Website.

Sicherheitsgarantien von Byg Garanti und DVV

BØJSØ ist Mitglied bei der „Byg“, Arbeitgeber des Bauwesens. Die einzelnen Verbraucher haben hierdurch eine Garantiereparatur, innerhalb der 5 Jahre und bis zu 13.000,- Dkr pro Bauvorhaben, gesichert. Diese Garantie gilt auch, wenn zum Zeitpunkt der Beschwerde der Hersteller nicht mehr existiert. Die Beschwerdekammer der „Byg's“, beurteilt gegebenenfalls, unparteiisch und professionell, die Anliegen.

Diese Sicherheitsgarantien, zusammen mit den seit 40 Jahren ständigen Weiterentwicklungen der BØJSØs Produkte, bietet unseren Kunden die beste Sicherheit.



Lesen Sie mehr über Byg garanti auf der Website.

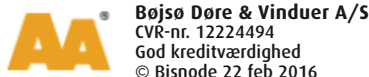
Glasgarantie

BØJSØ erhält nur Glas von den Herstellern, die zum Verein der Glasindustrie gehören. Diese unterliegen der DS 1.094,0 einschließlich Reinheitsanforderungen, Luftdichtheit, Taupunkt und Leitungswiderstand. Sie erhalten eine 5-Jahres-Garantie auf das Einfach-Glas und die Doppelverglasung, wie in dem obigen beschrieben.



Lesen Sie mehr auf der Glasindustrie Website.

Sehen Sie unsere aktuellen Bonität (Kredit-Ranking) auf der Webseite.



Bitte denken Sie daran!

Die Elemente von BØJSØ Türen und Fenster a/s werden keine Schäden durch Fäulnis aufweisen. Unsere spezielle Konstruktion, mit der auf dem Markt dünnsten und besten Holzqualität ist wichtiger als jede Garantie. Unsere Fenster und Türen haben eine sehr lange Dauerhaftigkeit!

Die Sicherheitsgarantien und Garantien von Byg, DVV und VSI gelten nur in Dänemark.



Über uns... kompromisslose Qualität seit 1972

Bewahrung der Traditionen und gleichzeitig immer auf dem Stand der Technik

Die Firma BØJSØ wurde im Jahre 1972 vom Bøje Sørensen gegründet. Von Beginn an hatte die Qualität erste Priorität. Dabei wurde weder bei den Werkstoffen, den Handwerklichen Fähigkeiten noch bei dem Wärmeschutz ein Kompromiss eingegangen. Dieses hat dazu geführt, dass BØJSØ heute Fenster und Türen in einer einmaligen Qualität und mit einem unübertroffenen Finish herstellt. So wie die Handwerkstraditionen immer hoch gehalten wurden, werden gleichzeitig die Produkte ständig weiter entwickeln, damit die ständig steigenden Anforderungen der baulichen Richtlinien eingehalten werden können. BØJSØ trägt durch die Herstellung einzigartiger Bauelemente dazu bei, dass Werte geschaffen werden, die auch noch für kommende Generationen Bestand haben. Unser Wunsch ist es, Produkte hoher Qualität anzubieten, die den Anforderungen traditioneller Bauweisen und ästhetischer Architektur gerecht werden. Fragt

man unsere Kunden danach, was uns auszeichnet, dann bekommt man oft die Antwort: Individualität, kompromisslose Qualität und Garantie. Das alles gepaart mit gutem Service.

Warum sollte man die Produkte von BØJSØ kaufen?

Professionelle Beratung durch langjährige Erfahrung in der Fensterbranche. Wir haben großen Respekt vor der Architektur und den Traditionen. Gleichzeitig bemühen wir uns ständig darum, den Lichteinfall und die Scheibenformate zu optimieren. Stilsicherheit und Energie. Die richtigen Fenster können eine Gebäude sowohl architektonisch als auch energetisch aufwerten. Einsparungen bei den Energiekosten sind ein schöner Nebeneffekt.



Unsere Produkte sind getestet und bewährt

Die ständige Qualitätskontrolle hat im hohen Maße dazu beigetragen, dass wir heute einen Qualitätsstandard einhalten, der weit über das hinausgeht, was heute auf dem Fenster und Türen Markt erwartet wird.

Holzqualität

Alle Rahmenhölzer und die nach außen liegenden Flächen der Zargen, sind aus sibirischer Lärche gefertigt. Wir verwenden ausschließlich Lärchenstämme die ca. 300 Jahre alt sind, und verwenden dabei nur den unteren Teil des Stammes. Dadurch erreichen nahezu knastfreies Holz.

Produkte von BØJSØ aus sibirischer Lärche sind formstabil und können weitestgehend nicht von Pilz befallen werden. Unser Motto lautet: Sollen Fenster und Türen dem rauen skandinavischen Klima standhalten, muss die Holzqualität Top sein.

Kitt

Vielen sind die Probleme bekannt, die beim Einsatz herkömmlicher Kitt Verfahren auftreten.

Der Kitt wird mit den Jahren spröde und fällt ab. Wir von BØJSØ haben deshalb sehr viel Entwicklungsarbeit geleistet und ein Kitt entwickelt, der langsam aushärtet und diese negativen Eigenschaften verhindert. Unser Kitt wurde im Jahre 1990 vom dänischen Institut für Technik geprüft. Im Jahre 2004 wurde der Test wiederholt. Beide Testergebnisse belegen eindeutig,

dass unser Kitt auch nach 10-15 Jahren zu 100% intakt und Wasserdicht bleibt. Die Tests wurden bei Kitt vorgenommen, der nicht überlackiert wurde. Wie empfehlen jedoch den Kitt bei der erstmaligen Reparatur Lackierung mit zu streichen.

Unsere Elemente werden per Hand gekittet und sind in folgenden RAL Farben erhältlich:

9010, 7046, 5008, 6020, 8011, 9004, 3011

Lackierung

Wir haben die Qualität unserer Hölzer und der Oberflächenbehandlung über viele Jahre hinweg laufend getestet. Auf unserem Firmeneigenen Testgelände und durch das dänische Technik Institut in Taastrup und auch in Malaysia. Das Klima in Malaysia ist durch extreme Hitze und hohe Luftfeuchtigkeit gekennzeichnet. Schlechte Produkte verrotten dort sehr schnell. Die Testergebnisse belegen sehr eindeutig, dass die Aquatop Lacke der Firma Teknos eine phantastische Haltbarkeit aufweisen. Die Test belegen ebenfalls, dass die Holzqualität auch sehr entscheidend für die Haltbarkeit der Lackierung ist. Dieses liegt unter anderem daran, dass die von uns verwendete sibirische Lärche wesentlich weniger Feuchtigkeit aufnimmt als Kiefernholz. Dadurch werden weniger „Bewegungen“ im Holz erreicht und dadurch verringert sich die Belastung der



BØJSØ

døre & vinduer a/s

Højagervej 5-7

DK-6623 Vorbasse

Tel.: +45 75 33 33 44

Fax: +45 75 33 37 73

E-mail: verkauf@boejsoe.de

www.boejsoe.de

CVR:12 22 44 94