

Neuheit von *Vrøgum*...

Danholm super isolierende Energiespartür

Montieren Sie super Energiespartüren mit 3-fachem Glas von *Vrøgum* zugunsten Ihrer Heizungsrechnung und der Umwelt.

3-fach Glas ist mit Ug-Werten von nur 0,5 gegenüber den normalen 1,1 erhältlich, welches es ermöglicht bis zu 30-60 % der Heizkosten zu sparen, jedoch abgänglich davon wie die generelle Isolierqualität des Gebäudes ist.

Auch bezüglich der Sicherheit sind keine Kompromisse eingegangen worden, da die Außentür als Standard mit Sicherheitsstangetriebe mit massiven Schwinghaken geliefert wird.



Vrøgum hat sich in der Herstellung von Türen spezialisiert, die in Maßen und Ausführung an den einzelnen Gebäuden angepasst werden können. Da die Maßen und Farben von *Vrøgum*'s Produkten angepasst werden können, damit sie mit dem architektonischen Stil harmonieren, setzen sie den "Punkt auf dem I" an jeder Fassade; modern oder klassisch, Privatwohnung, Hochhäuser oder Renovationsprojekte. *Vrøgum* kann eine Vielzahl von Kombinationsmöglichkeiten anbieten, die selbstverständlich alle aus Holz von absolut bester Qualität ausgeführt sind.

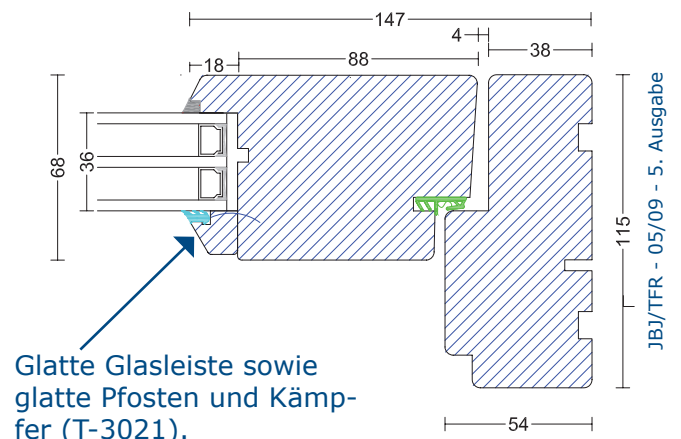
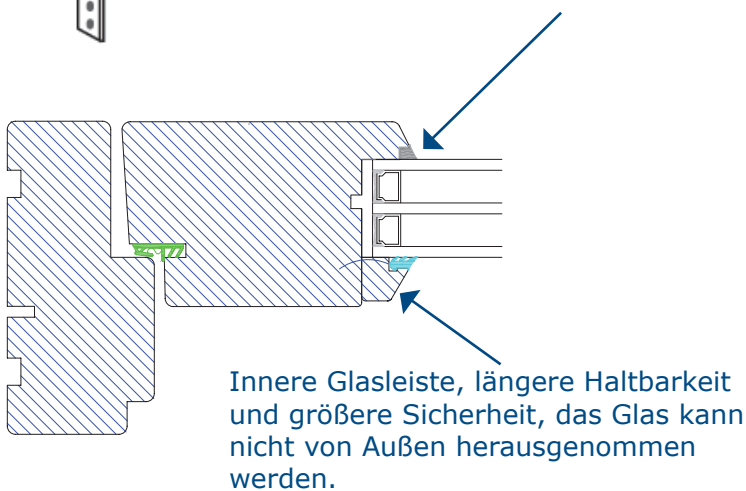
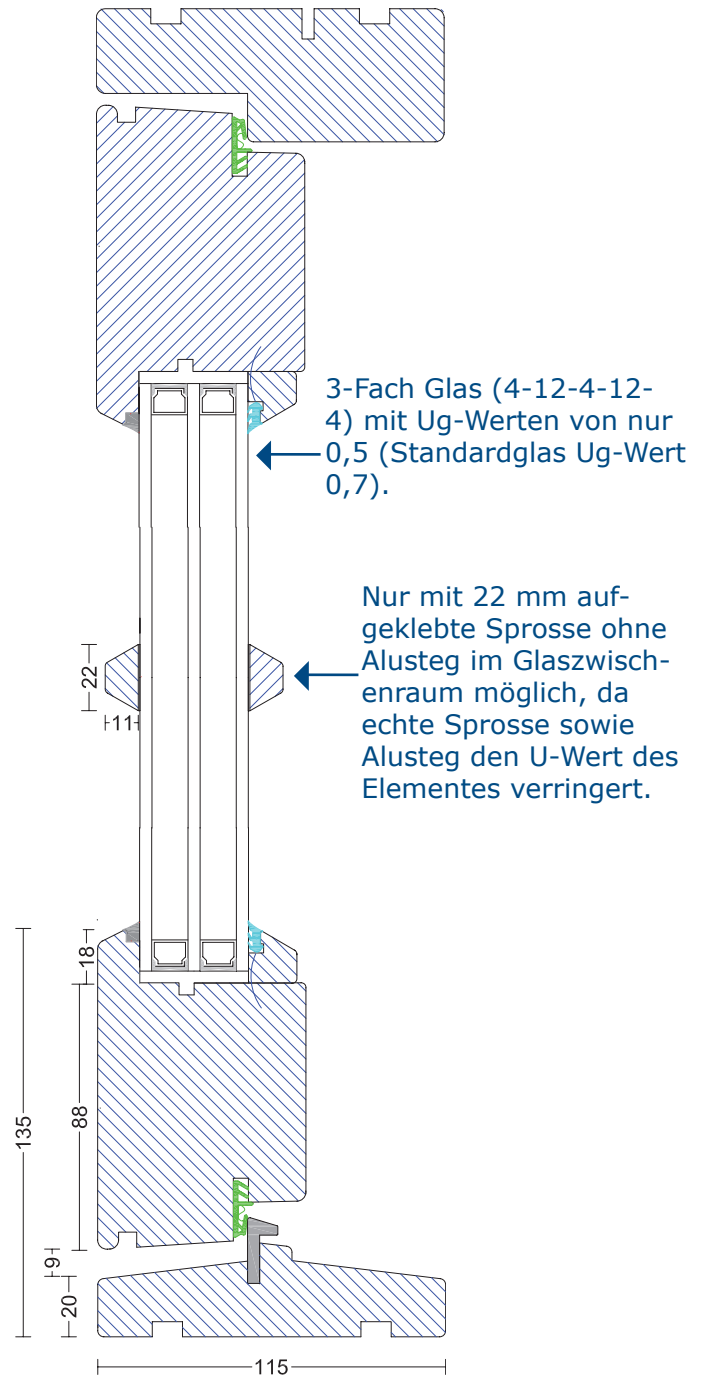
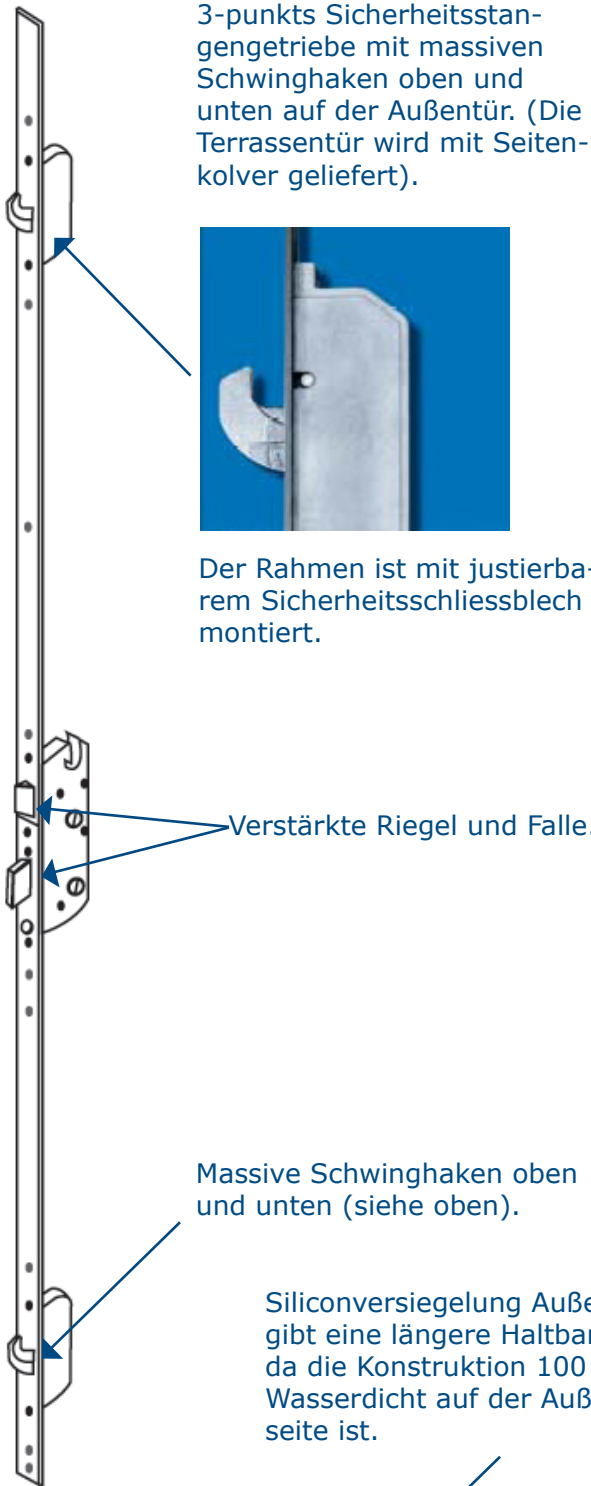
Um den Bedarf der heutigen Verbraucher zu erfüllen, haben wir, mit Ausgangspunkt in der guten und stabilen dänischen Handwerkstradition - kombiniert mit moderner Technik - diese hoch isolierende auswärts schlagende Türsysteme entwickelt.

Es gibt zahlreiche Kombinationsmöglichkeiten sowohl in modernem als auch in klassischem Stil. Das Danholm-System beinhaltet auswärts schlagende Außentüren und Terrassetüren. Alle können sowohl mit (senkrechtem) Oberlicht als auch Seitenteilen in einem oder mehreren Elementen kombiniert werden.

Dank des guten Handwerkes, rationelle Bearbeitungstechnik und Anwendung von besten Rohstoffen können wir für ein funktionsfähiges Produkt mit langem Lebensdauer garantieren.

Bitte wenden!

Danholm



JB/TFR - 05/09 - 5. Ausgabe