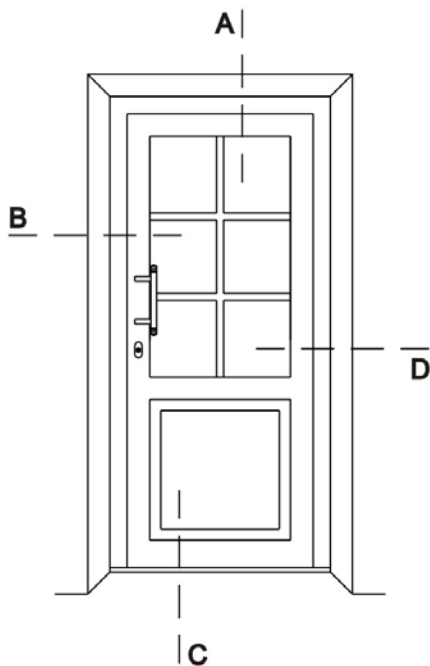
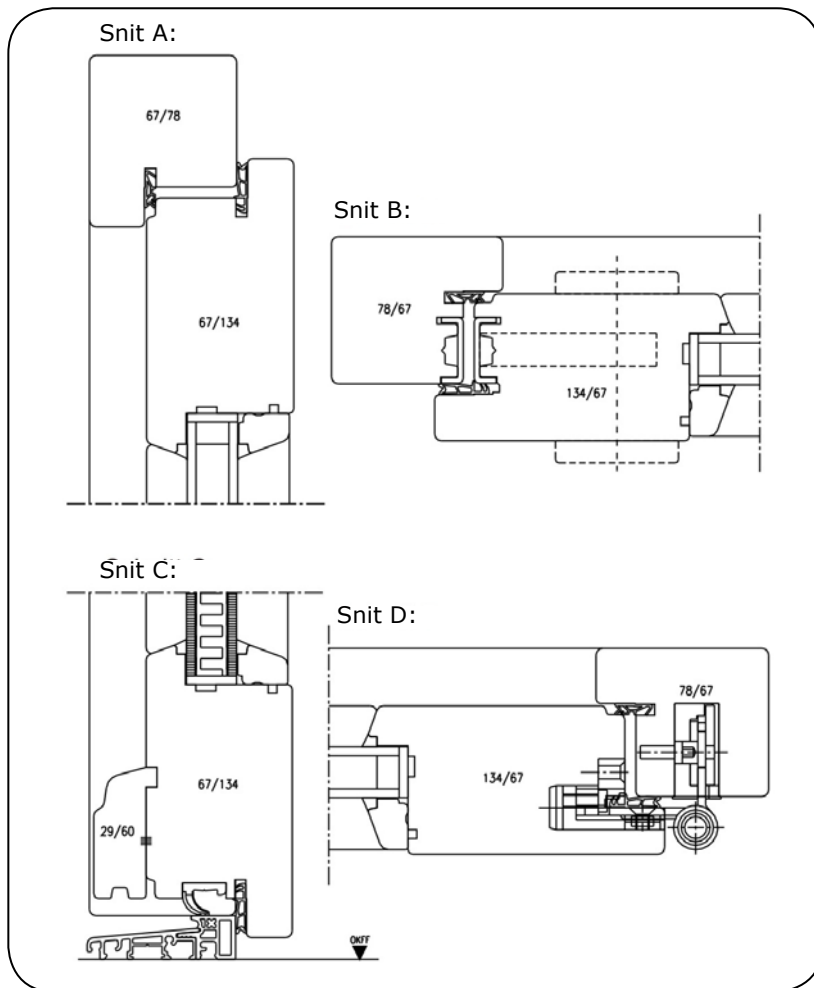


Kongelund Haustür

Vorbereitung:



Wir beglückwünschen Sie zu dem Kauf dieses hochwertigen Haustür-Elementes, gefertigt nach den höchsten Qualitätsansprüchen nach DIN/EN-ISO9001 & RAL-Gütesicherung.



Lieferung:

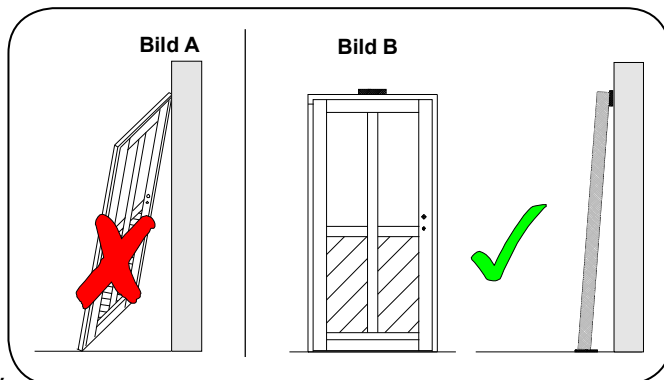
Nach der Lieferung sollte sofort die Schutzverpackung entfernt werden und als zweite Maßnahme immer eine gründliche Sichtkontrolle des zu verbauenden Elementes vorgenommen werden. Überzeugen Sie sich VOR dem Einbau von einer einwandfreien Beschaffenheit. Falls bei dieser Sichtkontrolle Beschädigungen entdeckt werden, sollten Sie sich sofort mit Ihrem Händler in Verbindung setzen.



Beschädigte Elemente dürfen NICHT eingebaut werden.

Lagerung:

Die Haustür kann leicht schräg an der Wand gelagert werden, aber Vorsicht vor dem Verkanten (Bild A). Die Tür steht sicher, wenn die obere Blendrahmenkante voll an der Wand anliegt, und so ein Verwinden verhindert wird (Bild B)!



Örtliche Voraussetzungen:

Lage des Blendrahmens im Mauerwerk:

Den Sitz des Blendrahmens in der Leibung mit dem verantwortlichen Auftraggeber klären (ob aussen- oder innenbündig, ob mittiger Sitz oder mit Anschlag). Achtung: Bei bündigem Sitz die Art der Befestigung beachten, da es gegebenenfalls zu Mauerabplatzungen bei der Verwendung von Dübel kommen kann. Bauöffnung säubern, ggf. Mörtelreste vom Mauerwerk, etc. entfernen.

Montagevorbereitung:

Die Elemente werden komplett mit fertig montierten Blendrahmen und eingehängten Flügeln geliefert. Jede Tür wird vom Werk aus mit einer Transportkiste zum Schutz ausgestattet. Zur Montage sollte/n der/die Flügel ausgehängt werden. (Seite 3/Punkt 5).

Hinweis:

Holzelemente, die nur mit einer tauchgrundierten Oberflächenbehandlung geliefert wurden, müssen vor dem Einbau mit einer Zwischenbeschichtung behandelt werden und spätestens nach 3 Monaten muss eine Endbeschichtung erfolgen!

Kongelund Haustür

Montage/Einstellen:

1) Einbau des bandseitigen Blendrahmens:

Vor Einbau des Blendrahmens vorkomprimiertes Dichtband aufkleben sowie ggf. Bauanschlussfolie aufbringen (Bild1).



siehe hierzu Montagerichtlinien des jeweiligen Landes
=> z.B. Leitfaden zur Montage von der RAL-Gütegemeinschaft
sowie unter Berücksichtigung der Verarbeitungsrichtlinien der Hersteller.

Den Blendrahmen nach Meterriss in die Mauerwerksöffnung stellen und mit Keilen oben und quer fixieren. Gegebenenfalls den Blendrahmen entsprechend unterlegen. Wichtig: Ausreichend Luft zwischen Oberkante Fertigfußboden (OKFF) innen und Unterkante Türflügel, ca. 10 mm, beachten.



Holzkeile dienen nur zur Ausrichtung und Vorfixierung, sie sind für die dauerhafte Fixierung ungeeignet.
Trageklötze sollten aus einem unverrottbarem Material bestehen (imprägniertes Hartholz oder Kunststoff) und dürfen spätere Abdichtungsmaßnahmen nicht behindern.

- Den Blendrahmen bandseitig lot- und fluchtgerecht ausrichten, und an den in Bild 5/Abbildung 1 gekennzeichneten Punkten, druckfest hinterfütern.

- Der Blendrahmen muss bauseitig mit Montagebohrungen für die Rahmendübelmontage (Bild 4) versehen werden. Beim Vorbohren oder Befestigen der Mauerwerkskrallen (Bild 3) die Befestigungsabstände (Bild 5/Abbildung 2) beachten.



Für die dauerhafte Fixierung sollten Schrauben mit entsprechender Zulassung für die Fenster- und Türenmontage verwendet werden. Dies gilt ebenso für Fensterrahmendübel oder Mauerwerkskrallen. Informieren Sie sich VOR Einbau über die für Sie fachgerechte und ideale Befestigung und prüfen Sie das Zubehör und die örtlichen Gegebenheiten.

2) Einbau des schlosseitigen Blendrahmens:

Das Türblatt einhängen und auf Funktion prüfen, dabei auf gleichmäßigen, vollständigen Andruck an die Dichtung achten.

- Den Blendrahmen schlosseitig lot- und fluchtgerecht ausrichten (Bild 2) und an den in Bild 5/Abbildung 2 gekennzeichneten Punkten schlosseitig druckfest hinterfütern.

- Das Schloss auf Funktion prüfen.
Wichtig: Der volle Riegeleingriff in das Schliessloch muss sichergestellt sein.

- Den Blendrahmen schlosseitig unter Berücksichtigung der Befestigungsabstände (Bild 5 / Abb. 2) mit den für das betreffende Mauerwerk geeigneten Dübeln und Schrauben befestigen (siehe Bild 3/4).

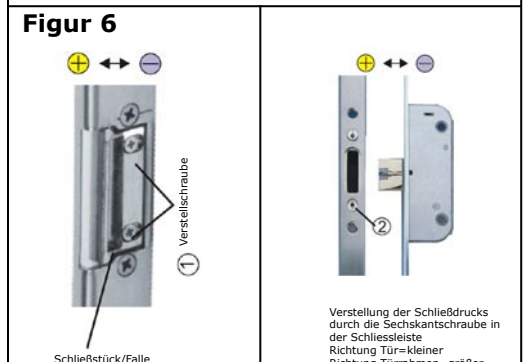
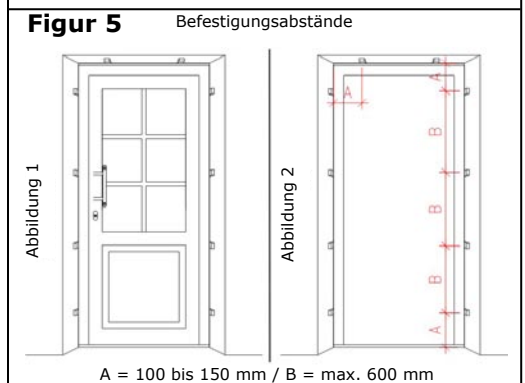
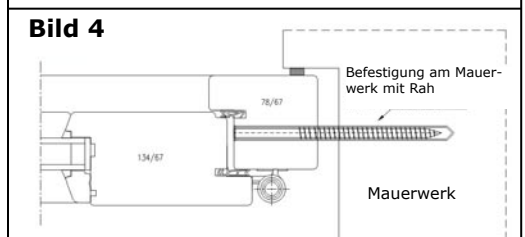
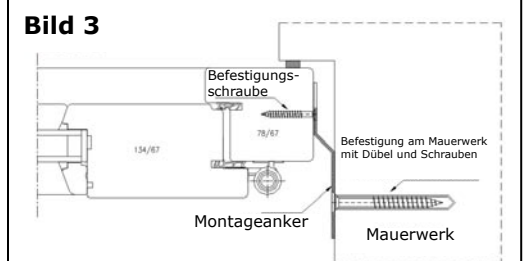
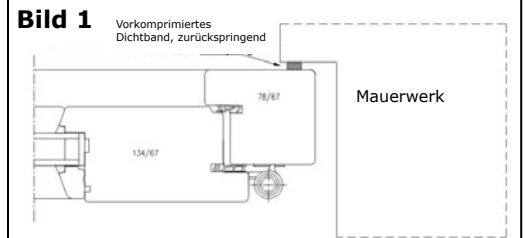
3) Hinweis: Vor der endgültigen Befestigung des Rahmens sind alle Funktionen zu prüfen!

Vor dem Abdichten des Blendrahmens zum Baukörper sind die restlichen Hohlräume zwischen Mauerwerk und Blendrahmen vollflächig mit PU-Schaum oder Mineralwolle auszufüllen. Montageschaum gilt nicht als zusätzliche Fixierung sondern nur als Dämmung. Es gilt, dass eine Anschlussfuge "innen immer dichter als aussen" ausgeführt werden sollte.



4) Einstellungen schlosseitig:

Über die Schrauben (Bild 6) kann der Andruck der Verriegelung eingestellt werden. Durch Lösen der Verstellerschrauben (1) und/oder der Sechskantschraube (2) kann der Andruck verändert werden.



Kongelund

Haustür

Einstellen:

Darstellung der Verstellmöglichkeiten:

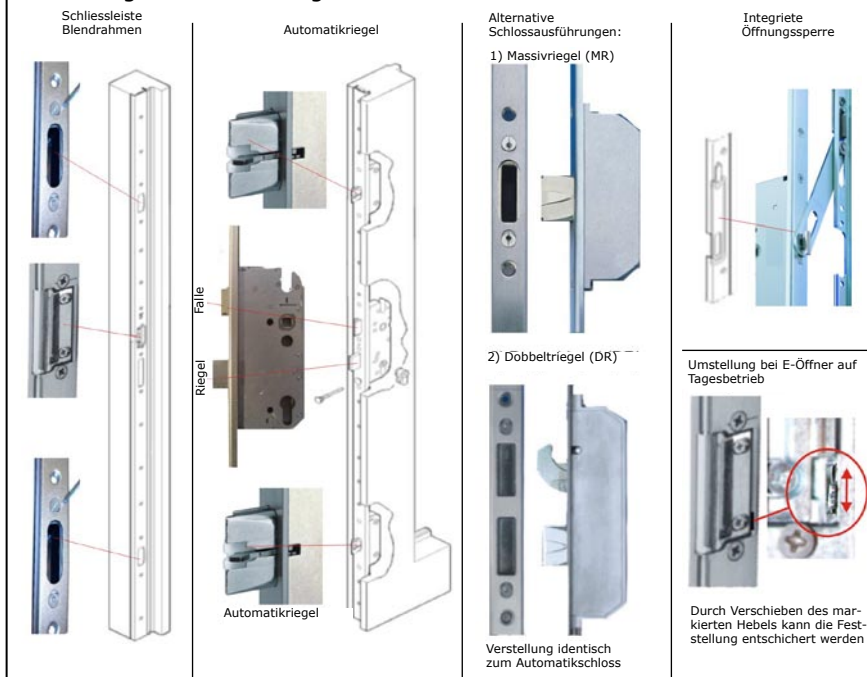


Bild 8 Pfleheinweise für den Profilzylinder

<p>Klammer von Schließbart nicht entfernen</p>	<p>Schlüsselsylinder nicht mit Gewalt eintrieben</p>	<p>Stulpschraube des Zylinders nicht maschinell einschrauben</p>
<p>Schlüsselsylinder darf max. 3 mm aus dem Schutz beschlag herausragen</p>	<p>Keine gebogenen Schlüssel verwenden</p>	<p>Schlüssel erst vollständig einstecken bevor das Drehmoment übertragen wird</p>
<p>Beim Einführen bzw. Herausziehen des Schlüssels keine seitliche Kräfte einwirken lassen</p>	<p>Der Schlüssel dient nicht als Griffsatz</p>	<p>Am Schlüssel keine Hilfsmittel anwenden oder benutzen</p>
<p>Schlüsselsylinder nur mit zugehörigen Schlüssel betätigen, keine Fremdmittel einstecken</p>	<p>Öl darf bei Schlüsselsylinder nicht als Schmiermittel verwendet werden</p>	<p>Schlüsselsylinder 2 x pro Jahr mit Pflegespray schmieren alternativ mit Graphit</p>

5) Türblatt aushängen (Einhängen in umgekehrter Reihenfolge):

Ohne Stiftsicherung:

- 1) Tür leicht öffnen.
- 2) Mit Hilfe eines Splintentreibers den Stift (7) von unten nach oben schlagen.
Achtung: Türflügel mit einer weiteren Person gegen Herausfallen sichern.
- 3) Herausgetriebenen Stift entnehmen.
- 4) Nachdem alle Stifte entfernt sind, kann das Türblatt entnommen werden.

6) Einstellungen bandseitig:

Ein Aushängen des Türbattes ist nicht notwendig!

Das Bandsystem der Haustür besteht aus zwei Führungsbändern zur Andruckverstellung (oben/unten) und einem in der Türmitte angeschlagenem Band für die Höhenverstellung (2. Band von unten). Alle Bänder sind vom Typ "Baka Protect". Falls an ihrer Tür weitere Bänder vorhanden sind, besitzen nur das erste und zweite Band von unten und das obere Band eine Funktion. Alle weiteren Bänder sichern nur die Stabilität und benötigen keine Verstellmöglichkeit.

Seitenverstellung (Band oben/unten): (Bild 10)

- 1) Die zwei Klemmschrauben an der Tür (1) bei allen Bändern leicht lösen.
- 2) Verstellerschraube mit Sechskantschlüssel SW4 verstellen (2)
Drehung links -> zur Schlossseite - (maximal 3 mm)
Drehung rechts -> zur Bandseite - (maximal 3 mm).
- 3) Klemmschraube am Flügel 1 wieder festziehen.

Höhenverstellung (Band Türmitte):

- 1) Die Klemmschrauben (3) bei allen Rahmenteilen leicht lösen.
- 2) Durch Betätigung des Verstellexzentrers beim mittleren Band (4) mit einem Sechskantschlüssel SW 4 Türblatt in der Höhe einstellen - (maximal 3 mm)
- 3) Klemmschraube (3) bei allen Rahmenteilen wieder festziehen.

Andruckverstellung: (Bild 10)

- 1) Die Klemmschrauben (3) bei allen Rahmenteilen leicht lösen.
- 2) Durch Drehung des Verstellexzentrers bei dem **Band oben/unten** (5) im Rahmenteil mit Inbusschlüssel SW4 Dichtungsandruck variieren - (maximal 4 mm).
- 3) Klemmschraube (3) bei allen Rahmenteilen wieder festziehen.

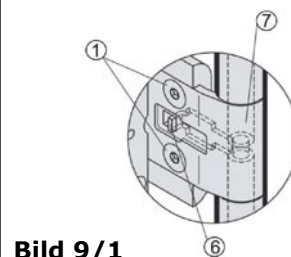


Bild 9/1

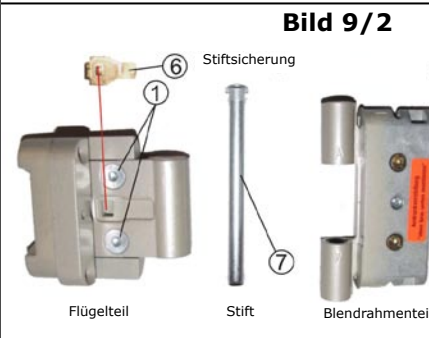


Bild 9/2

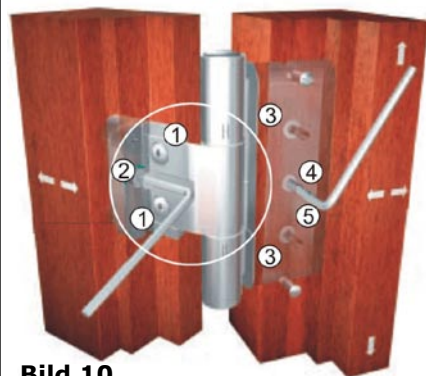


Bild 10

Kongelund

Haustür

Wartung/Pflege:

Oberfläche:

Nach der Montage Elemente auf Beschädigungen der Oberflächen kontrollieren. Sollte die Oberfläche beschädigt worden sein, muß sie sofort ausgebessert werden. Bei weiteren baulichen Massnahmen, wie z.B. Arbeiten mit Farbe, Bauschaum oder Winkelschleifer, sind die Elemente entsprechend zu schützen! Zum Abkleben nur für die Oberfläche geeignete Klebänder verwenden wie z.B. TESA-UV-beständiges Außenabdeckband 04438 (blau). Elemente nur feucht, unter Verwendung von Wasser mit evtl. Beigabe von alkalifreien Haushaltsreinigern säubern.

Zu hohe Luftfeuchtigkeit (über 70 % z.B. bedingt durch Estrich- o. Tapezierarbeiten) führt zum Quellen des Fensterholzes und kann dadurch Schäden verursachen. Deshalb Fenster während der Bauzeit täglich mehrstündig öffnen oder Bautrockner (keine Gaswärmestrahler!) einsetzen. Von innen beschlagene Fenster sind ein deutliches Anzeichen für zu hohe Luftfeuchtigkeit!

Der Anstrich unterliegt je nach Gebäudelage und baulichem Schutz der Fenster unterschiedlichen Bewitterungs- und Umwelteinflüssen. Deshalb sind regelmäßige Überprüfungen, insbesondere der äußeren Oberflächen, unerlässlich. Der Einsatz von Spezialreinigern und von Pflegemitteln z.B. Gori 901 lässt die Holzoberfläche frisch aussehen. Je nach Belastung sollte das Pflegemittel einmal, ggf. auch mehrmals, im Jahr aufgetragen werden. So werden die Fenster zusätzlich vor Witterungseinflüssen geschützt und es verlängern sich Renovierungsintervalle und Lebensdauer. Ein Renovierungsanstrich, meist nur in den stärker bewitterten Teilbereichen des Fensters erforderlich, kann nach ca. 2-3 Jahren notwendig werden. Dabei ist die vorhandene Altbeschichtung zu reinigen und mit Schleifpapier oder Schleifvlies so weit anzuschleifen bis ein tragfähiger Untergrund erreicht wird. Durch mehrmaliges Überstreichen kann eine längere Haltbarkeit des Anstrichs erreicht werden. Die Silikonfuge zur Glasabdichtung, die Beschläge und Wetterschutzschienen bzw. alle beschichteten oder eloxierten Aluminiumteile dürfen dabei nicht überstrichen werden. *Nicht unter 8°C und nicht über 85% relative Luftfeuchtigkeit arbeiten.*

Glas:

Mit milden Reinigungsmitteln Scheiben reinigen bzw. noch vorhandene Etiketten entfernen. Empfehlung: klares Wasser mit einem Zusatz von Spiritus. Achtung! Keine kratzenden Werkzeuge, Rasierklingen, Schaber oder Scheuermittel verwenden! Zementmilch und andere Baustoff-Verunreinigungen sofort entfernen, da sonst eine chemische Verätzung der Glasoberfläche eintritt, die zur Erblindung des Glases führen kann.

Beschläge:

Ihre Fenster und Türen wurden in der Produktion sorgfältig geprüft. Ein Nachregulieren der Beschläge ist deshalb im allgemeinen nicht notwendig. Unvorhersehbare Veränderungen oder langjähriger Gebrauch kann dieses jedoch notwendig machen. Die Fenster und Türen verfügen über diverse Nachstellmöglichkeiten (vgl. Einbauanleitungen). Durch gelegentliches Fetten (einmal jährlich) erhalten Sie die Leichtgängigkeit der Beschläge an Ihren Fenstern und Türen. Bitte verwenden Sie nur säure- und harzfreies Fett bzw. Öl aus dem Fachhandel.

Regenschiene/Bodenschwelle:

Kontrollieren Sie bitte in regelmäßigen Abständen die Regenschienen-Kammer auf Verschmutzungen, um einen einwandfreien Ablauf des Regenwassers zu gewährleisten.

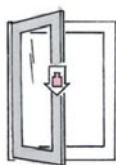
Haltbarkeit und Funktionsfähigkeit

Um diese zu erhalten und die Sicherheit zu gewährleisten, sind die Wartungs-, Pflege- und Bedienungshinweise unbedingt einzuhalten.

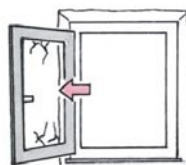
Holzfenster während der Montage und nachfolgender Bau- Putzarbeiten vor Verschmutzungen und Schäden schützen! Die Elemente sind ausreichend durch Abdeckungen zu sichern! Evtl. auftretende Verschmutzungen sind sofort mit viel Wasser zu reinigen!

Sorgen Sie auch während der Bauphase für ausreichende Be- und Entlüftung, damit die Baufeuchte schnell entweichen kann! Stoßlüften mindert die Gefahr der Tauwasserbildung und das Aufquellen des Fensterholzes.

Zu hohe Baufeuchtigkeit kann zu Schäden am Element führen, diese stellen keinen Reklamationsgrund dar!



Der Fensterflügel darf nicht mit zusätzlichem Gewicht belastet werden.



Flügel darf nicht an die Mauerleibung schlagen oder drücken.



Keine Gegenstände zwischen Flügel und Blendrahmen legen.



Wo Kinder und Personen mit gestörter Behinderung Zugang zum Fenster haben, ist der Flügel gegen Aufdrehen zu sichern, z.B. mit Dreh Sperre oder abschließbarem Bedienungsgriff.



Bei starker Luftbewegung Flügel nicht in Drehstellung offen lassen.



Vorsicht! Ein zuschlagender Flügel kann zu Verletzungen führen. Beim Zudrücken nicht zwischen Flügel und Blendrahmen greifen.