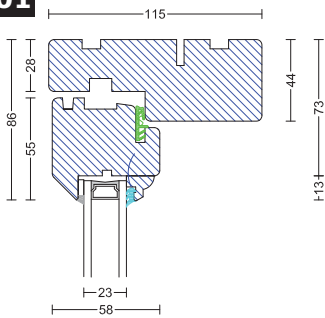
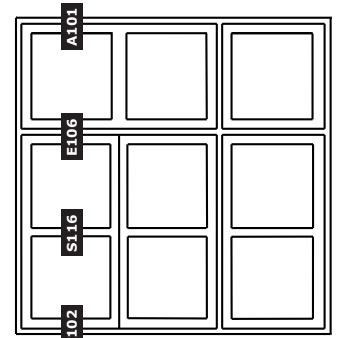
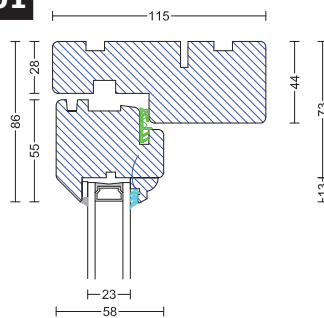


A101

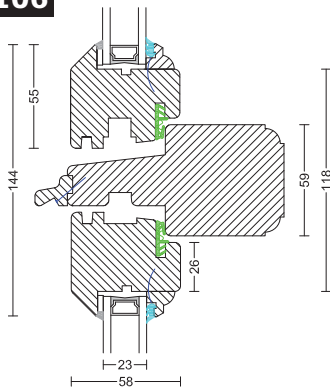


A101

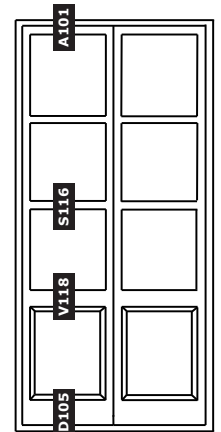
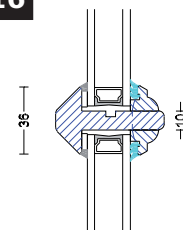


Auswärts schlagendes Fenster

E106

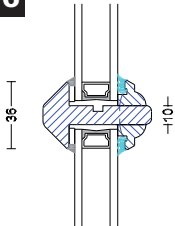


S116

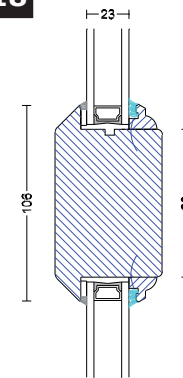


Auswärts schlagendes Terrassentür

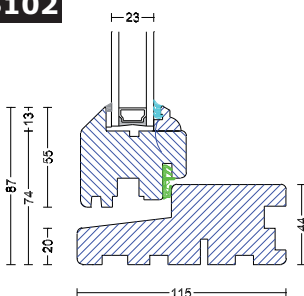
S116



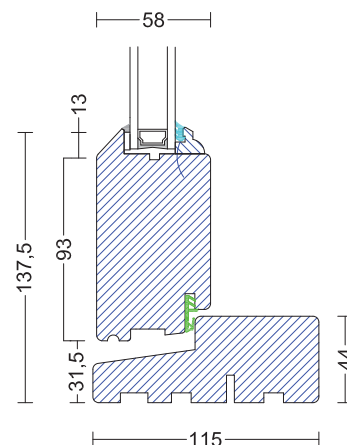
V118



B102



D105



Rosenholm

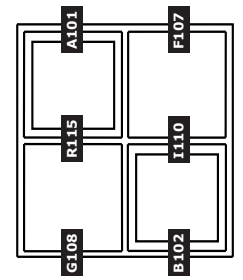
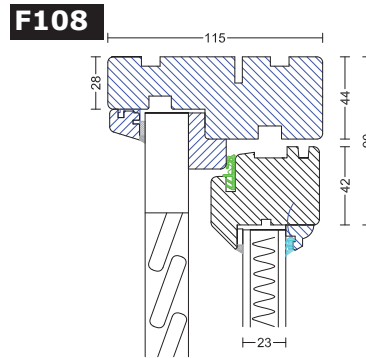
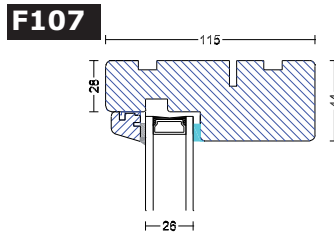
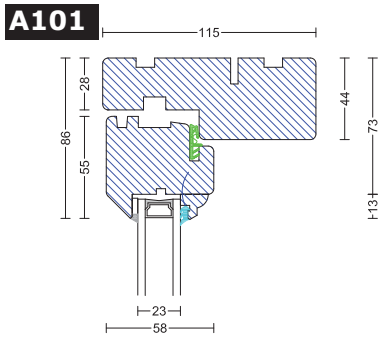
Verbindet in seiner Konstruktion das traditionelle skandinavische System nach außen schlagender Flügel mit moderner Profilstaltung zur Erzielung einer hohen Langlebigkeit und effektiver Abdichtung. Die Konstruktion nimmt ihren Ausgangspunkt in den skandinavischen Handwerkstraditionen, die Fenster und Türen robust und sehr funktionell gestalten.

Schlanke Profile

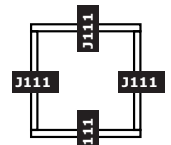
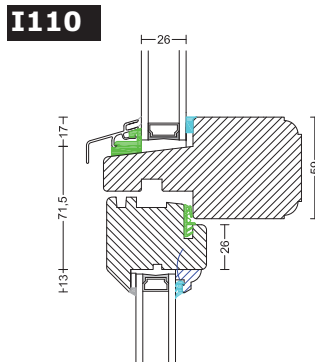
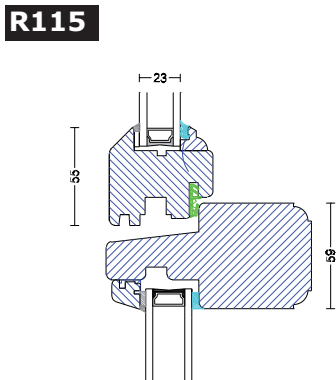
Durch die extrem schlanke Profile sowie die Möglichkeit, verschiedene Profile zu wählen, ist das Fenster sowohl für Renovierungen mit traditionellen Messingbeschlägen als auch für den Neubau gut geeignet, wenn man gern ästhetisch schöne, schlanke Profile mit großem Lichteinfall haben möchte. Die alternativen modernen Kämpfer, Pfosten und Glasleisteprofile sind unter Zubehör auf Seite 38 zu sehen.

Kombinationselemente

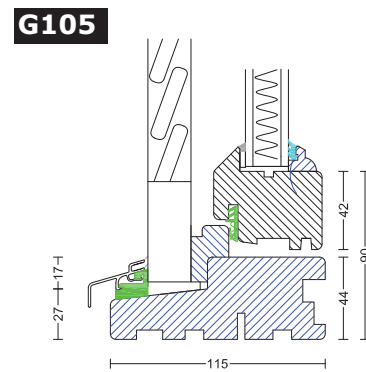
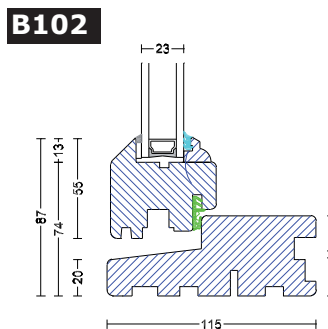
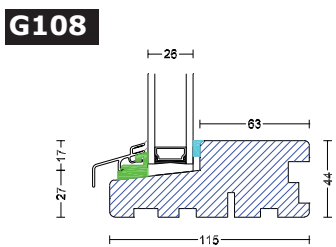
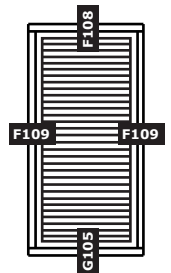
Die Konstruktion erlaubt eine Vielzahl von Funktions- und Gestaltungsmöglichkeiten zu den unterschiedlichsten architektonischen Anforderungen und bietet viel Spielraum für neue Ideen, da alle fast Typen miteinander kombiniert werden können und auch in Design, Größe, Farbe und Zubehör nach Wunsch produziert werden.



Auswärts schlagendes Fenster



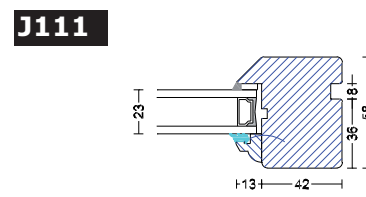
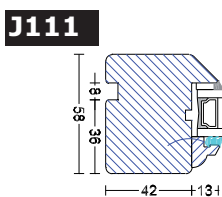
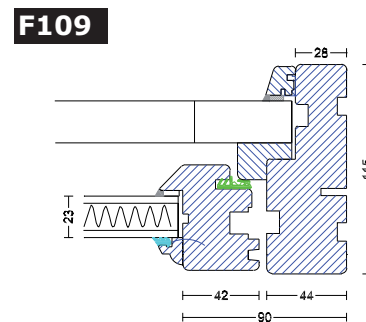
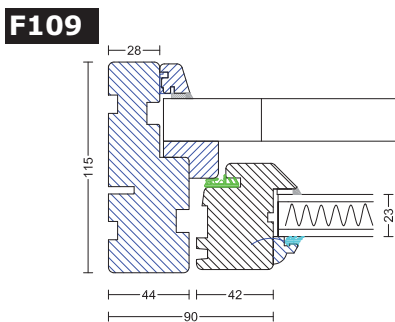
Fester Flügelrahmen



Isolierte Lüftungselemente mit Lamellen

Design
Ein ideales Fensterelement für eine sichere Lüftung. Das Element ist außen mit Lamellen und dahinter mit einem Fliegengitter montiert. Der innere Flügel ist eine isolierte glatte Füllung aus Sperrholz. Als Alternative kann der innere Flügel auch mit verschiedenen Gläsern geliefert werden, wie z.B. sandgestrahltem Glas.

Beschläge
Der Flügel ist mit einem Stangengetriebe mit 2 Schließpunkten montiert und wird mit einem Fix 83 mattverchromten Griff sowie einer eingebauten Reibungsbremse bedient. Als Standard sind die Scharniere weiß bei weißen Elementen und aus rostfreiem Stahl bei anderen Farben.



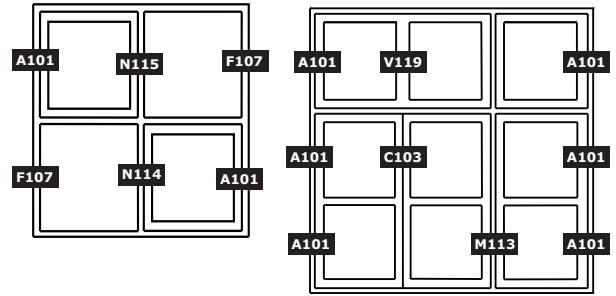
	Breite	Höhe
Isolierte Lüftungselemente mit Lamellen	Min. 403 mm Max. 888 mm	Min. 408mm Max. 1.798 mm

Kombinationselement

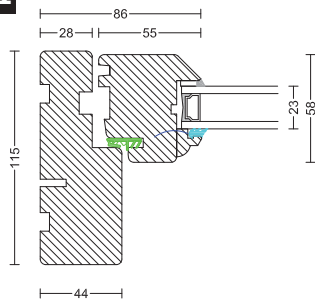
Max. Breite: 3.998 mm
Max. Höhe: 3.998 mm

Max. Areal 6,25 m² (Kiefernholz)

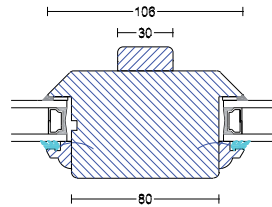
Max. Areal 5,50 m² (Victoria®
Eiche)



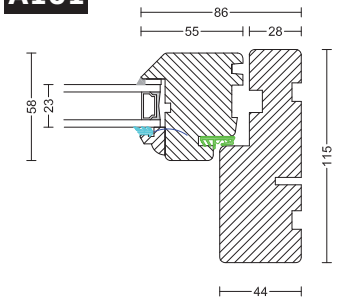
A101



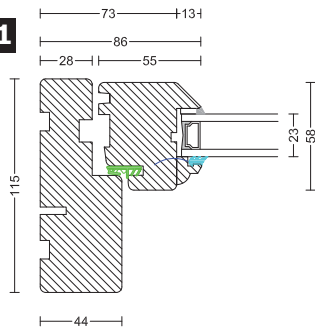
V119



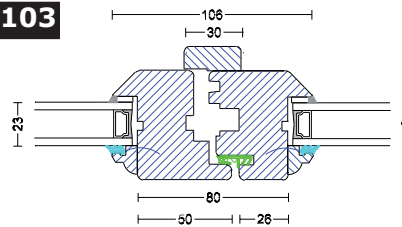
A101



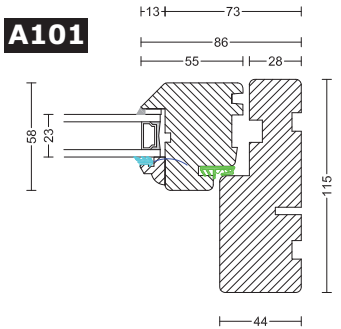
A101



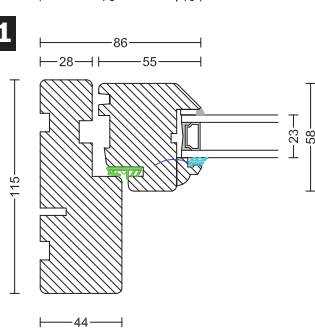
C103



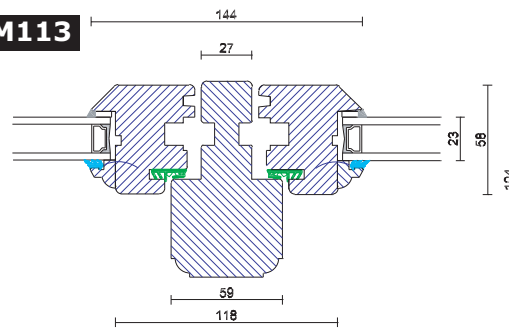
A101



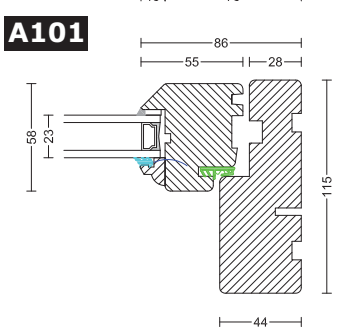
A101



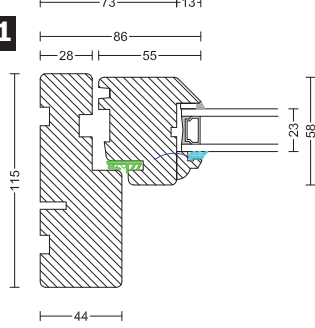
M113



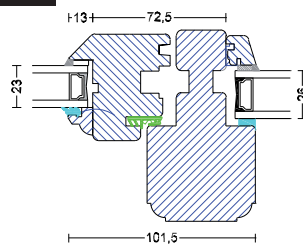
A101



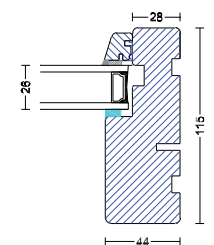
A101



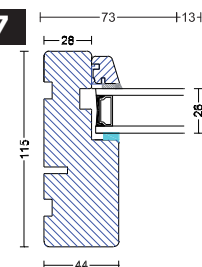
N115



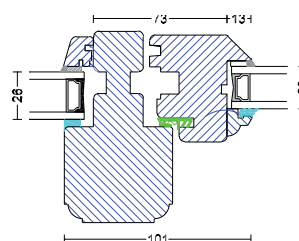
F107



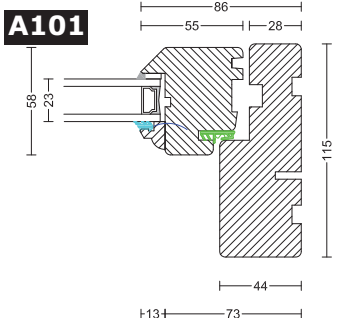
F107



N114



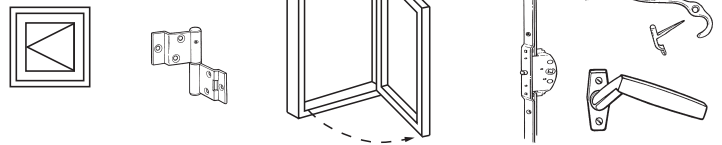
A101



Typ: Drehflügel-Fenster

Mit einem Fensterflügel, der über 90° öffnen kann. Als Standard mit eloxiertem Griff und glanzverzinktem Windhaken oder Anwerfer und Windhaken aus massivem Messing (bitte die Illustration unter topangehängtes Fenster sehen). Die Scharniere sind als Standard warmverzinkt, können jedoch auch in Messing, rostfreiem Stahl oder weiß geliefert werden.

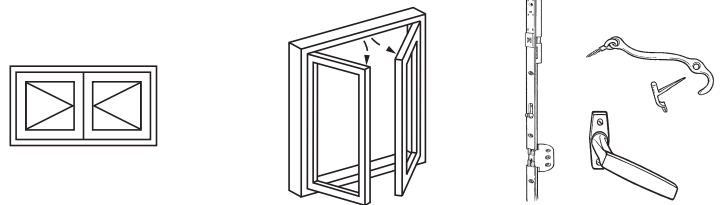
Mindestbreite: 403 mm Höchstbreite: 888 mm
 Mindesthöhe: 408 mm Höchsthöhe: 1798 mm



Typ: Drehflügel-Fenster mit Stulp

Dieses Fenster kann nach Wunsch mit Pfosten geliefert werden. Die Flügel können durch Windhaken arretiert werden. Wird als Standard mit eloxiertem Griff und glanzverzinktem Windhaken auf jedem Flügel geliefert.

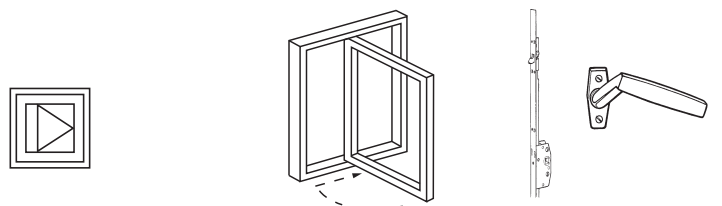
Mindestbreite: 738 mm Höchstbreite: 1708 mm
 Mindesthöhe: 558 mm Höchsthöhe: 1798 mm



Typ: Seitengesteuertes Fenster

Der Flügel dieses Fenster kann wie ein Drehflügel-Fenster bis 90° nach außen gedreht werden, wobei der Flügel in Richtung Fenstermitte ausgelenkt wird und damit ermöglicht, das Fenster beidseitig von innen zu reinigen. Als Standard mit eloxiertem Griff.

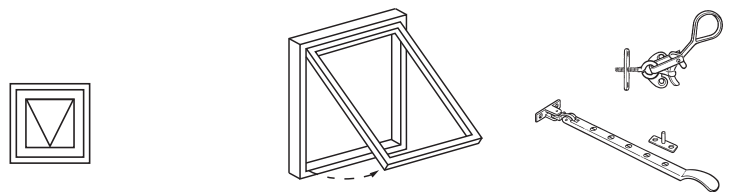
Mindestbreite: 388 mm Höchstbreite: 888 mm
 Mindesthöhe: 408 mm Höchsthöhe: 1798 mm



Typ: Topangehängtes Fenster

Der Flügel dieses Fenster schlägt auch auswärts. Das Fenster wird mit einer Ausschiebbestange aus Messing und einem seitenmontierten Messinganwerfer geliefert. Die Scharniere sind als Standard warmverzinkt.

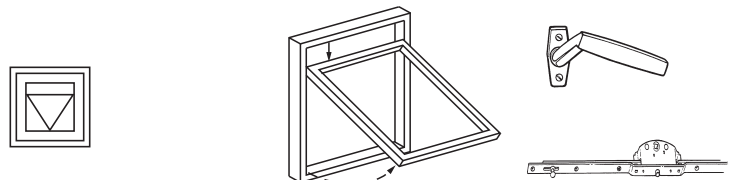
Min. Breite: 388 mm Max. Breite: 1.498 mm
 Min. Höhe: 368 mm Max. Höhe: 1.498 mm



Typ: Obengesteuertes Fenster

Auch dieses obengesteuerte Fenster ist auswärts schlagend. Der Flügel gleitet beim Öffnen nach außen und unten so, dass eine optimale Lüftung erreicht wird und das Fenster bis zu einer Flügellänge von 650 mm beidseitig gereinigt werden kann. Als Standard wird das Fenster mit Spaltlüftungsfunktion und eloxiertem Griff geliefert. Sonstige Beschläge sind verdeckt.

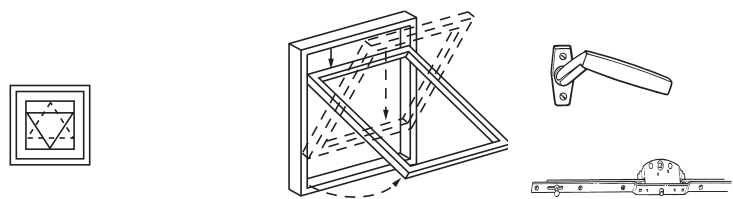
Min. Breite: 388 mm Max. Breite: 1.498 mm
 Min. Höhe: 368 mm Max. Höhe: 1.498 mm



Typ: Topschwing-Fenster

Bei diesem Typ kann der Flügel rund 100 mm geöffnet werden, wie bei einem gewöhnlichen obengesteuerten Fenster. Danach wird die Kindersicherung ausgelöst. Nach Entsicherung und einer 170° Drehung des Fensters ist es möglich, das Fenster von innen zu putzen. Als Standard wird das Fenster mit Spaltlüftungsfunktion und eloxiertem Griff geliefert. Sonstige Beschläge sind verdeckt.

Min. Breite: 388 mm Max. Breite: 1.498 mm
 Min. Höhe: 598 mm Max. Höhe: 1.498 mm



Typ: Drehflügel-Fenstertür

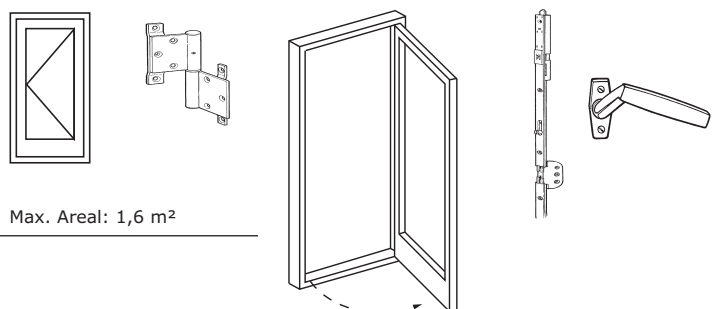
Eine auswärts schlagende einflügelige Terrassentür oder zweiflügelige mit Stulp, die nach Wunsch auch mit Pfosten oder Seitenteil als ein Element geliefert werden kann. Ist als Standard mit eloxiertem Griff ausgerüstet.

Die Scharniere sind als Standard warmverzinkt, können jedoch auch in Messing oder rostfreiem Stahl geliefert werden.

Einflügelige-Fenstertür

Mindestbreite: 388 mm Höchstbreite: 888 mm
 Mindesthöhe: 1798 mm Höchsthöhe: 2298 mm

Max. Areal: 1,6 m²



Zweiflügelige-Fenstertür

Mindestbreite: 848 mm Höchstbreite: 1708 mm
 Mindesthöhe: 1798 mm Höchsthöhe: 2298 mm

Max. Areal: 3,0 m²