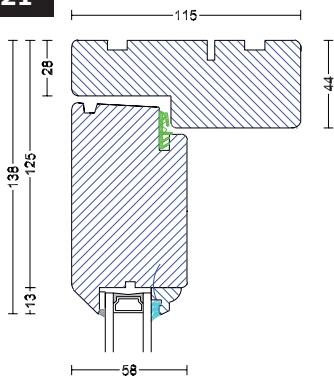
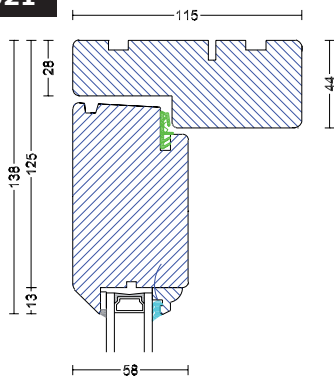


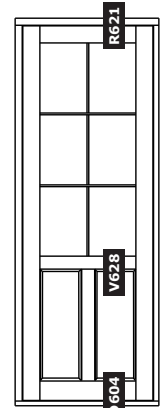
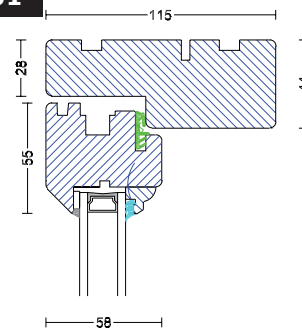
R621



R621

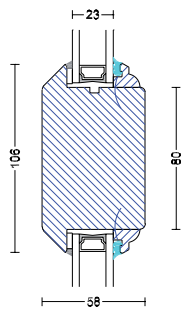


A601

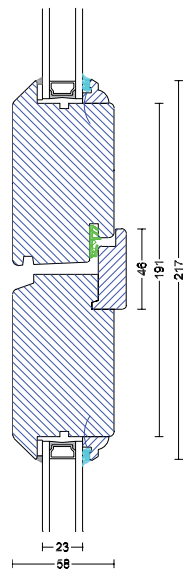


Haustür

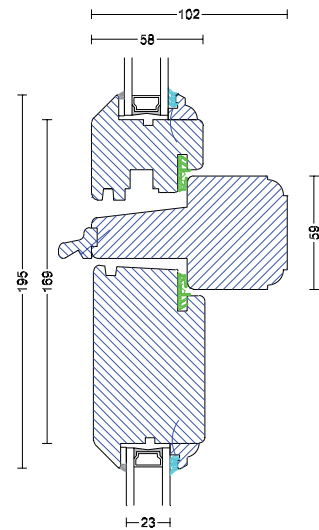
V628



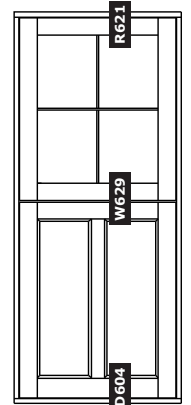
W629



E606

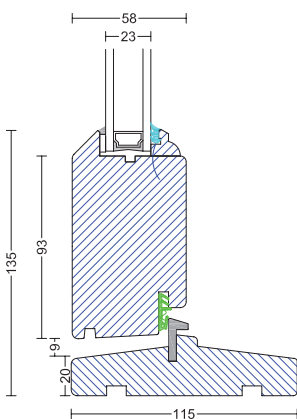


Festes Maß 1.014 mm

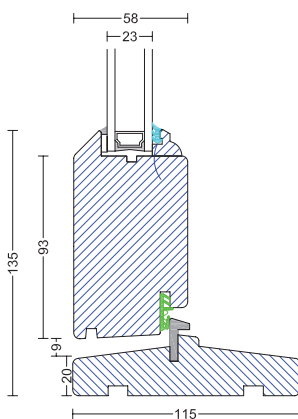


Klöntür

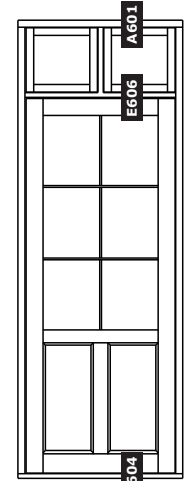
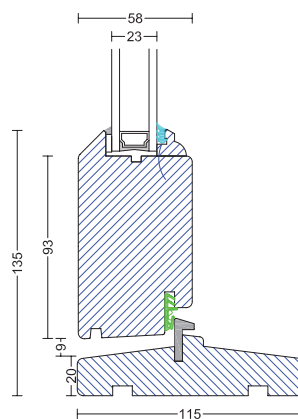
D604



D604

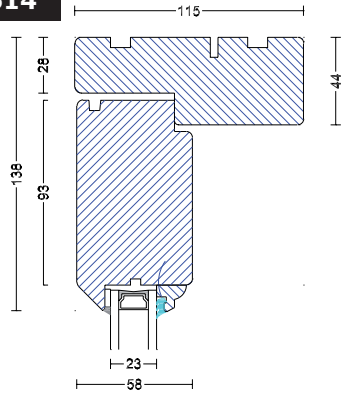


D604

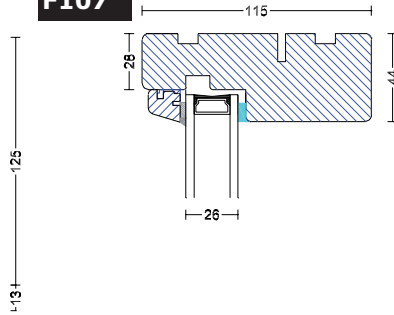


Tür mit Oberlicht

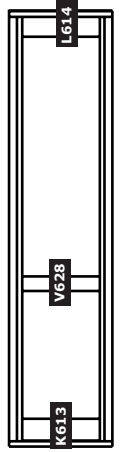
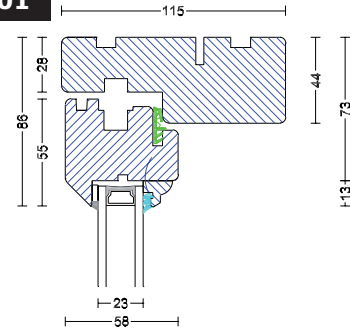
L614



F107

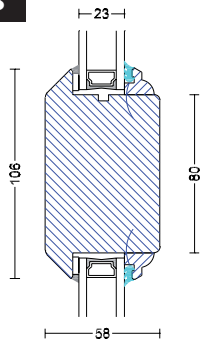


A101

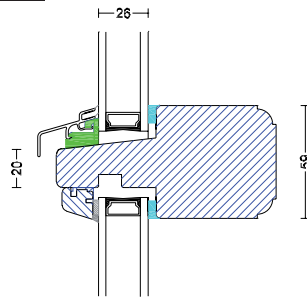


Seitenteil

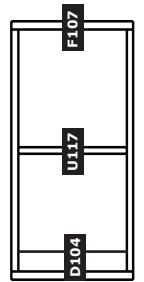
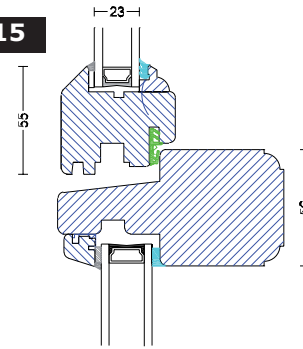
V628



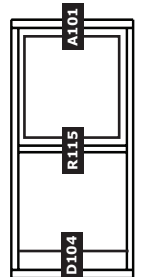
U117



R115

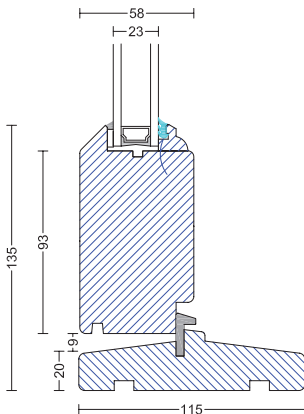


Seitenteil
Typ Rosenholm

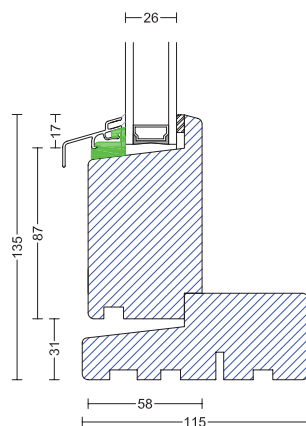


Seitenteil mit
aufschließbarem
Flügel
Typ Rosenholm

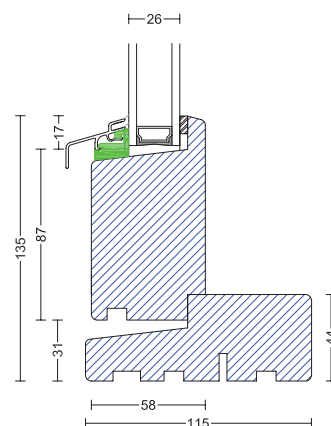
K613



D104

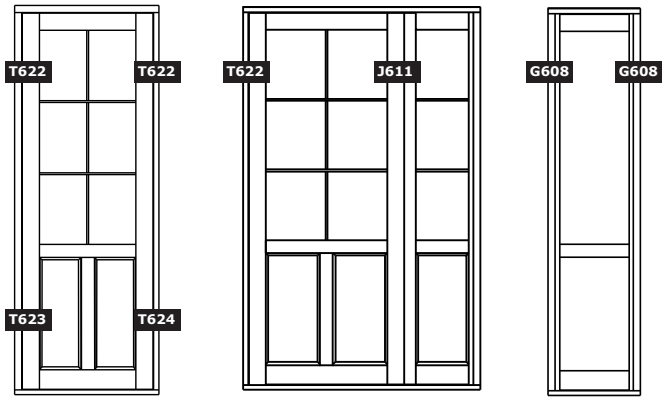


D104



Maßbestimmungen:

	Breite	Höhe	Areal
Tür	Min. 503 mm Max. 1.098 mm	Min. 1.818 mm Max. 2.398 mm	2,6 m ²
Plattentür	Min. 503 mm Max. 1.098 mm	Min. 1.818 mm Max. 2.398 mm	5,0 m ²
Klöntür	Min. 503 mm Max. 1.048 mm	Min. 1.818 mm Max. 2.398 mm	2,6 m ²
Doppeltür	Min. 1.053 mm Max. 2.098 mm	Min. 1.818 mm Max. 2.398 mm	6,25 m ²
Tür mit Pfosten	Min. 798 mm Max. 2.323 mm	Min. 1.818 mm Max. 2.398 mm	6,25 m ²
Tür mit Oberlicht (Maß = Türplatte)	Min. 503 mm Max. 1.098 mm	Min. 1.758 mm Max. 3.500 mm	2,4 m ²

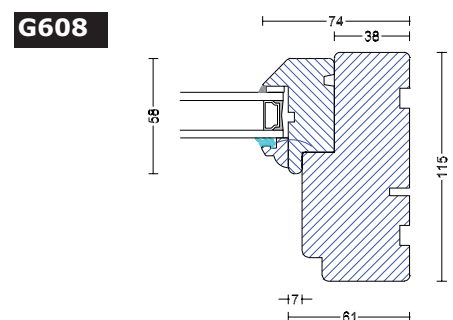
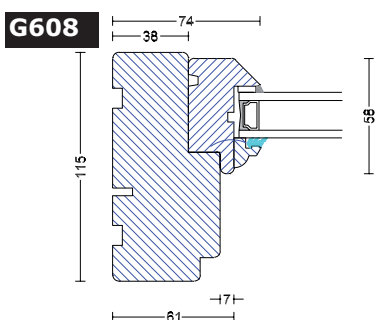
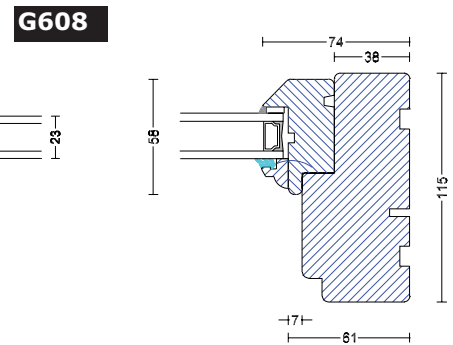
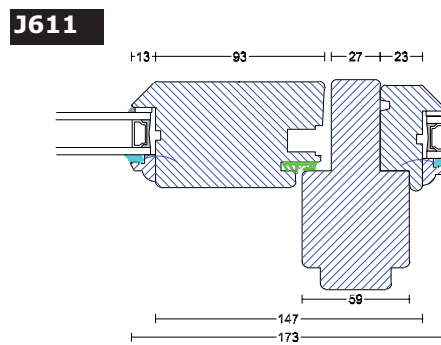
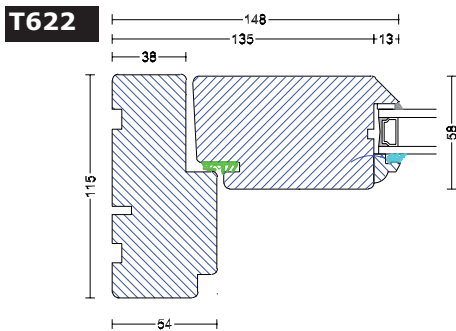
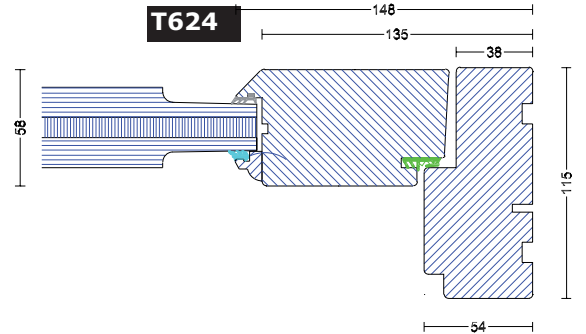
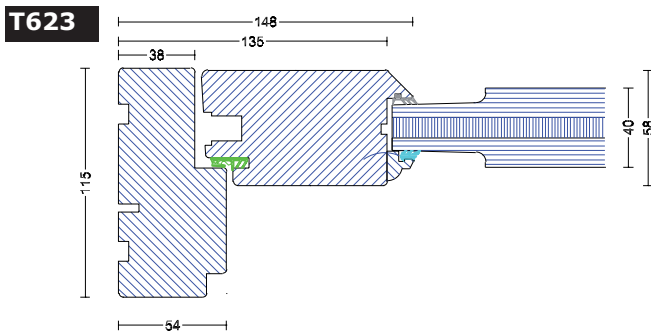
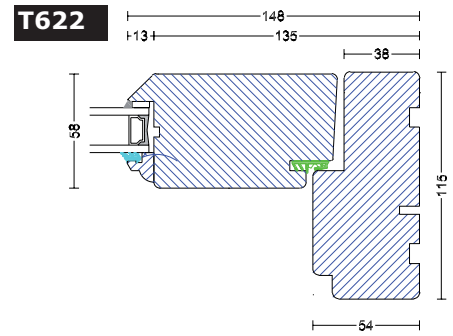
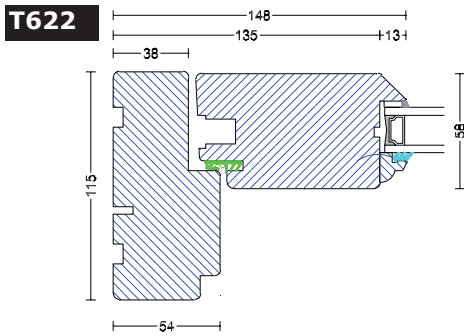


Haustür

Tür mit Seitenteil

Seitenteil

Bitte beachten, dass der Flügel an der Rahmenseite (T622) aufgehängt werden soll



Um den Bedarf des heutigen Verbrauchers zu erfüllen, haben wir mit dem Ausgangspunkt in der guten und stabilen dänischen Handwerkertradition – und mit moderner Technik kombiniert – diese sehr variierenden Türensyste entwickelt.

Es gibt zahlreiche Kombinationen sowohl im klassischen als auch im modernen Stil. Das Hasselbro-System besteht aus Haustüren (darunter Plattentüren), Terrassentüren und der traditionsreichen Klöntür, und alle können sowohl mit Oberlicht als auch mit Seitenteilen in einem oder mehreren Elementen kombiniert werden.

Beschläge für die Haustür

Die Tür wird mit einem 3-Punkt Stangengetriebe (Sicherheitsstangengetriebe bei Haustüren) sowie justierbarem Sicherungsschliessblech ausgestattet. Als Alternative kann ein automatisches 3-Punkt Stangengetriebe gewählt werden. Die Scharniere sind feuerverzinkte 2D justierbare Scharniere. Als Alternative können die Scharniere in rostfreiem Stahl, Messing oder pulverlackiertem weiß geliefert werden. Das Oberlicht wird als Standard mit Scharnieren und Ausschiebbestange in Messing geliefert.

Bremse, Griff, Langschild oder Rosetten sowie Zylinder sind Zubehör und können auf Seite 51 unter Zubehör gesehen werden.

